

电力系统电气部分设计

实验指导书

山东理工大学

电气与电子工程学院

2015. 3

实验一 具有事故灯光控制的断路器控制回路实验

4.1.1 实验目的

- (1) 掌握断路器控制回路的工作原理。
- (2) 掌握断路器控制回路继电保护的接线方法。

4.1.2 实验原理及实验说明

4.1.2.1 具有事故灯光控制的断路器控制回路的实验原理

实验原理图如图 4-1 所示。

工作过程：当线路发生故障后，电流继电器(I)动作，驱动中间继电器(ZJ)和信号继电器(XJ)动作。中间继电器(ZJ)动作后，+KM 电源通过中间继电器(ZJ)触点、断路器(QF)常开触点(QFA)、断路器(QF)的跳闸线圈(TQ)返回-KM，断路器(QF)的跳闸线圈(TQ)带电，断路器跳闸。同时信号继电器动作后，通过信号母线(+XM, -XM)点亮报警信号灯(HD)。

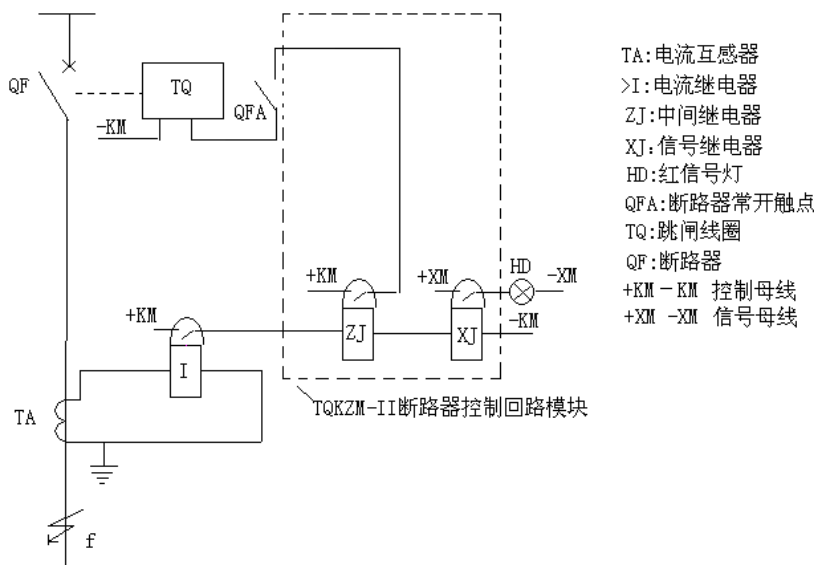


图 4-1 断路器控制回路实验原理图

4.1.2.2 TQKZM-II 型断路器控制回路模块简介及工作原理

(1) TQKZM-II 型断路器控制模块简介

TQKZM-II 型断路器控制模块应用于二次回路实验中，对模拟断路器进行操作控制、信号报警和防跳。其面板示意图如图 4-2 所示。

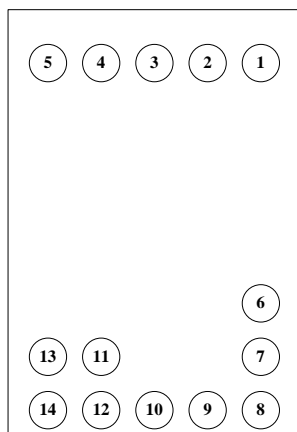


图 4-2 TQKZM-II 型断路器控制模块面板示意图

端子 1: 接正控制母线+KM。

端子 2: 跳闸控制输入 (TZ)。当 TZ 端子输入控制信号时, 可控制端子 10 (TQ) 输出跳闸电压。

端子 3: 合闸控制输入 (HZ)。当 HZ 端子输入控制信号时, 可控制端子 9 (HQ) 输出合闸电压。

端子 4: 跳合回路使能控制 (BS)。接入控制信号后跳闸及合闸控制回路接通。

端子 5: 信号复归输入。接入+KM 信号后跳闸或合闸信号复归。

端子 6、端子 7: 断路器防跳跃回路。两端子短接后, 可防止断路器在合闸和跳闸之间多次跳跃。

端子 8: 接负控制母线-KM。

端子 9: 合闸输出 (HQ)。此输出应连接断路器的合闸线圈 (HQ), 控制断路器合闸。

端子 10: 跳闸输出 (TQ)。此输出应连接断路器的跳闸线圈 (TQ), 控制断路器跳闸。

端子 11、端子 13: 断路器合闸信号输出接点。当合闸控制输入端子 3 (HZ) 输入控制信号时, 此两端子输出信号, 并自保持, 可通过端子 5 复归。

端子 12、端子 14: 断路器跳闸信号输出接点。当跳闸控制输入端子 4 (TZ) 输入控制信号时, 此两端子输出信号, 并自保持, 可通过端子 5 复归。

(2) TQKZM-II 型断路器控制模块工作原理

TQKZM-II 型断路器控制模块工作原理图如图 4-3 所示。其内部包含: 跳合使能控制回路、合闸操作回路、跳闸操作回路、合闸信号回路、跳闸信号回路、断路器防跳回路、信号复归回路等。

图 4-3 中, FTJ 表示防跳继电器, BSJ 表示跳合闸闭锁继电器, HXJ 表示合闸信号继电器, TXJ 表示跳闸信号继电器, HBJ 表示合闸保持继电器, TBJ 表示跳闸保持继电器, FGJ 表示信号复归继电器。

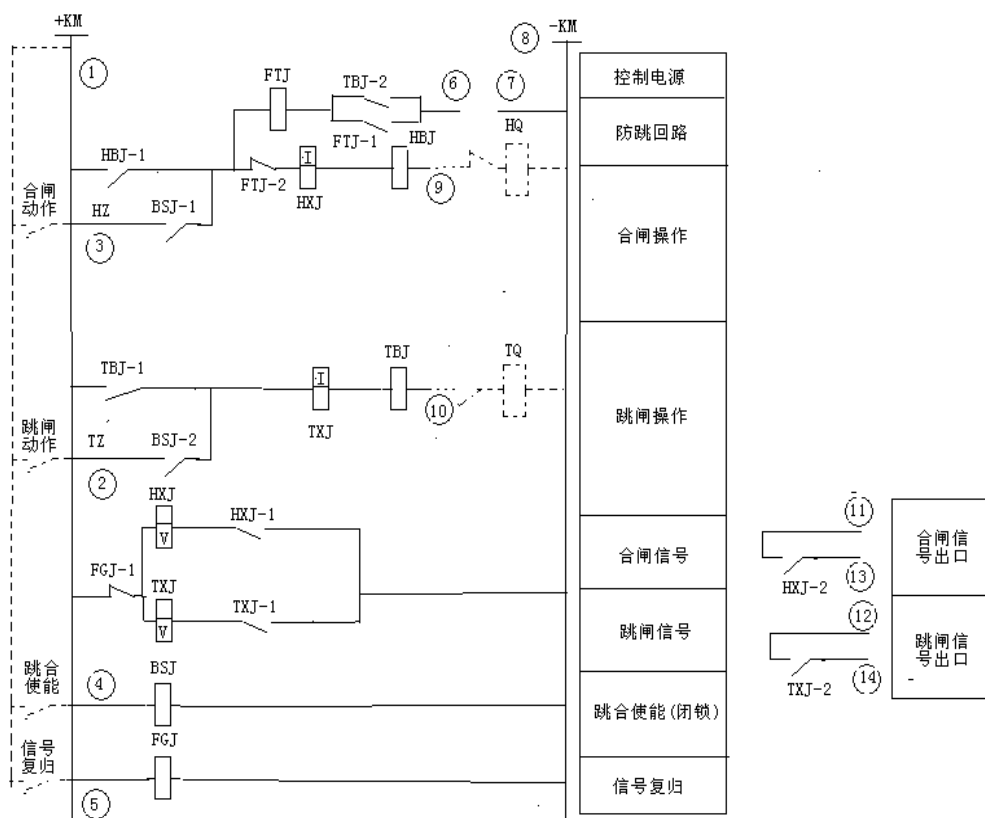


图 4-3 TQKZM-II 型断路器控制模块工作原理图

跳合使能：当禁止断路器跳闸或合闸时，端子 4 无输入，BSJ 继电器线圈不带电。BSJ 继电器的常开触点 BSJ-1、BSJ-2 均不闭合，因此，即使合闸端子 3、跳闸端子 2 上有高电平输入，也无法使端子 9、端子 10 有输出。

合闸操作：当跳合使能允许时，BSJ 继电器线圈带电，BSJ 继电器触点 BSJ-1 闭合，当合闸动作操作开始时，电压信号通过端子 3 → BSJ-1 常开触点 → 防跳继电器的常闭触点 (FTJ-2) → 合闸保持继电器(HBJ)线圈 → 断路器常闭辅助触点 → 断路器合闸线圈(HQ) → 负控制母线(-KM),驱动断路器合闸。在合闸过程中，为防止断路器合闸成功前，合闸动作触点收回而导致合闸失败，将合闸保持继电器(HBJ)的一对触点(HBJ-1)串连在合闸保持继电器(HBJ)的线圈上，这样，只要合闸保持继电器(HBJ)的线圈带电，触点(HBJ-1)闭合，+KM 向合闸保持继电器(HBJ)的线圈供电，使 HBJ 自保持，即使合闸动作触点收回，也能保持合闸回路导通，直至合闸成功，断路器的常闭触点打开，切断合闸回路。

合闸信号：当合闸动作后，合闸信号继电器(HXJ)的电流线圈得电，合闸信号继电器的两对常开触点 (HXJ-1,HXJ-2) 闭合。通过复归继电器 (FGJ) 的常闭触点(FGJ-1) 合闸信号继电器(HXJ)的电压线圈、触点(HXJ-1)自保持。触点 HXJ-2 给出合闸信号。

跳闸操作：当跳合使能允许时，BSJ 继电器线圈带电，BSJ 继电器触点 BSJ-2 闭合，当跳闸动作操作开始时，电压信号通过端子 2 → BSJ-2 常开触点 → 跳闸保持继电器(TBJ)线圈 → 断路器常开辅助触点 → 断路器跳闸线圈(TQ) → 负控制母线(-KM),驱动断路器跳闸。在跳闸过程中，为防止断路器跳闸成功前，跳闸动作触点收回而导致跳闸失败，将跳闸

保持继电器(TBJ)的一对触点(TBJ-1)串连在跳闸保持继电器(TBJ)的线圈上, 这样, 只要跳闸保持继电器(TBJ)的线圈带电, 触点(TBJ-1)闭合, +KM 向跳闸保持继电器(TBJ)的线圈供电, 使 TBJ 自保持, 即使跳闸动作触点收回, 也能保持跳闸回路导通, 直至跳闸成功, 断路器的常开触点打开, 切断跳闸回路。

跳闸信号: 当跳闸动作后, 跳闸信号继电器(TXJ)的电流线圈得电, 跳闸信号继电器的两对常开触点 (TXJ-1, TXJ-2) 闭合。通过复归继电器 (FGJ) 的常闭触点(FGJ-1) 跳闸信号继电器(TXJ)的电压线圈、触点(TXJ-1)自保持, 触点 TXJ-2 给出跳闸信号。

信号复归: 使跳闸信号和合闸信号继电器复归。当信号复归触点闭合时, 复归继电器(FGJ)线圈带电, 复归继电器的常闭触点分开, 信号继电器电压线圈失电, 触点释放, 信号继电器复归。

4.1.2.3 断路器控制回路实验说明

本实验采用的实验模型如图 4-4 所示, 在实验过程中, 用常规继电器和中间继电器构成电流速断保护, 安装于 3QF 处, 保护跳闸接点通过 TQKZM-II 型断路器控制模块控制断路器跳闸, 并利用 TQKZM-II 型断路器控制模块构成跳闸信号指示回路。

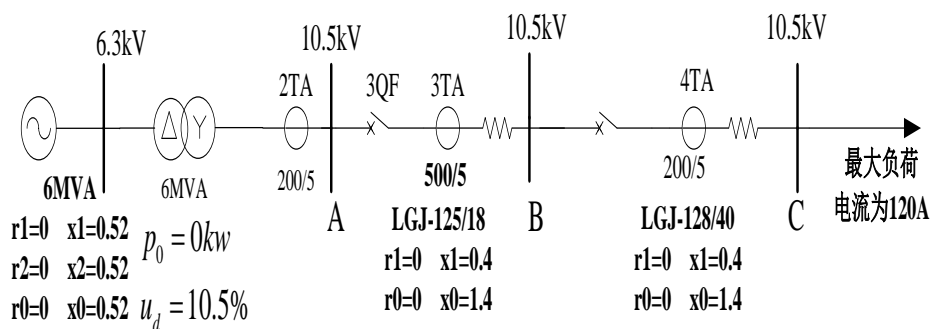


图 4-4

断路器控制回路实验模型图

注意:

实验台上的保护实验模式切换开关应拨到“独立模式”，否则电流继电器无法获取电流信号！

4.1.3 实验内容

4.1.3.1 实验接线

如图 4-5, 完成实验接线, 接线完毕后检查接线是否正确。实验接线分以下几部分:

1) 保护电流输入接线

将保护安装处(3QF)电流互感器 2TA 二次侧电流输出 I_a 、 I_n 分别与电流继电器的 I、In 相连。

2) 电流速断保护跳闸控制信号产生接线

24V+电源同时连接到电流继电器和中间继电器动作接点一端。电流继电器的动作接点

另一端接入到中间继电器的电压线圈中。这样，电流继电器动作后，使得中间继电器线圈带电，中间继电器动作接点将带+24V 电。

3) 跳闸操作回路接线

中间继电器的接点连接到断路器控制回路模块的端子 2(跳闸输入)上，跳闸输出端子(端子 10) 连接到 3QF 的控制回路中的合位监视接点（即 3QF 的常开辅助接点），然后连接到 3QF 的跳闸控制接点上。（3QF 的跳闸控制接点在实验台内部通过断路器跳闸线圈 TQ 连接到 24V-电源上，图中用虚线表示）

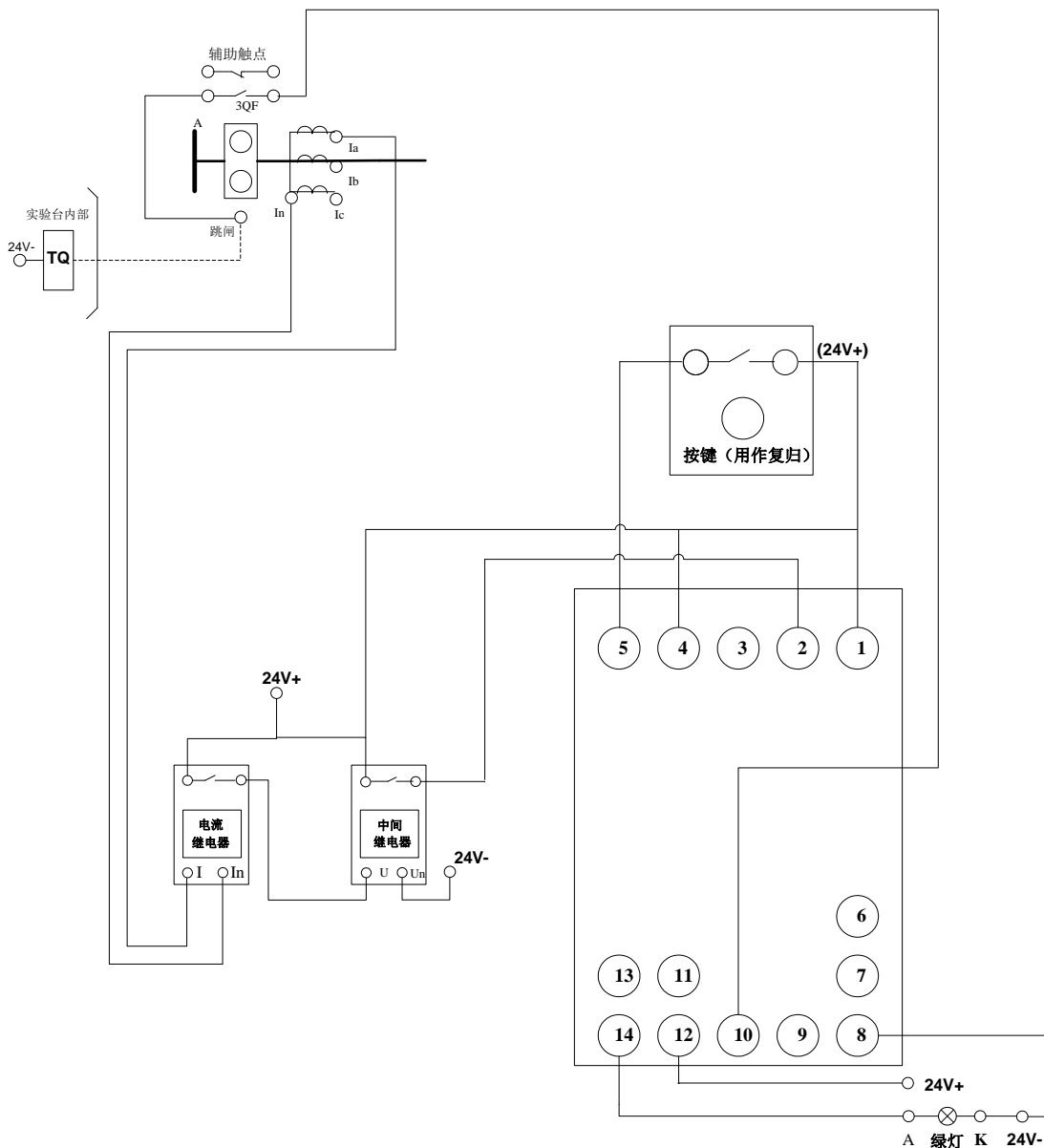


图 4-5 具有事故灯光控制的断路器控制回路实验接线图

4) 跳合使能回路接线

断路器控制回路模块的跳合使能端子（端子 4）连接+KM（端子 1）。

5) 控制回路电源连接

断路器控制回路模块的+KM、-KM 分别与 24V+、24V-电源连接。

6) 跳闸信号回路接线

将 24V+接入断路器控制回路模块的跳闸信号输出端子 12 上，跳闸信号输出端子 14 接到实验台绿色指示灯的 A 端，指示灯 K 端接 24V-。

7) 复归信号接线

为方便信号复归，将信号复归输入端子（端子 5）与按键输入按钮的一端相连，按键的另一端连接 24V+，若要实现信号复归，只需按下按键即可。

接线完毕后，请注意检查接线。

4.1.3.2 实验步骤

(1) 设置电流继电器整定值为 4A。

(2) 打开测试仪电源，运行“电力网信号源控制系统”软件，打开“断路器回路控制实验模型”。

(3) 点击“运行”。

(4) 在线路 AB 上设置瞬时性三相短路故障，观察保护动作情况和绿色指示灯的变化。如接线正确，保护动作后，跳闸指示灯会点亮保持。

设置故障的方法：

a. 双击模型图上的“瞬时性故障”；

b. 按实验台面上 3QF 处合闸按钮，等待 2 秒后按 3QF 处短路按钮。

(5) 按下按键复归信号继电器，观察指示灯的变化。

(6) 手动合上断路器 3QF，重复以上步骤。

4.1.4 思考题

(1) 控制回路中的 HBJ 和 TBJ 的作用是什么？其工作线圈是电流型还是电压型？

(2) 说明断路器跳合闸控制回路的工作过程？

(3) 说明信号继电器的工作过程？

实验二 具有防跳功能的断路器控制回路实验

4.2.1 实验目的

- (1) 掌握断路器控制回路的防跳工作原理和电路。
- (2) 了解断路器的控制回路的闭锁工作原理。

4.2.2 实验原理及实验说明

4.2.2.1 实验原理

按规定断路器控制回路的基本要求：当断路器的操作机构不带防止断路器“跳跃”的机械联锁机构或机械“防跳”不可靠时，必须装设电气“防跳”装置，同时又因为安装“防跳”继电器不需要提高太多的成本又能够起到良好的防跳作用；所以“防跳”继电器被广泛采用。

断路器跳跃：当线路有永久故障时，继电保护动作后，通过跳闸操作时断路器跳闸后，当手动合闸通过合闸动作触点，使断路器合闸后，因线路上仍有故障，继电保护再次动作，跳开断路器，此时若手动合闸的合闸动作触点没有释放，会导致断路器再次合闸，合闸后，保护再次动作跳开断路器，若合闸触点此时还未释放，断路器会再次重合，这样，断路器重复跳合，重复切断故障电流，损坏断路器，这种现象，称为断路器跳跃。

防跳回路：为防止断路器跳跃现象的发生，在 TQKZM-II 型断路器控制模块中采用了防跳回路。其工作原理如下：当端子 6、7、8 短接时，若合闸过程中，继电保护动作，跳闸保持继电器(TBJ)线圈带电，跳闸保持继电器的触点(TBJ-2)闭合，若合闸动作触点未释放，防跳继电器(FTJ)线圈通过 BSJ-1、TBJ-2、端子 6、端子 7 到-KM 回路带电后，防跳继电器(FTJ)的常开触点(FTJ-1)闭合，形成自保持回路，同时防跳继电器(FTJ)的常闭触点(FTJ-2)分开，切断断路器的合闸回路，禁止断路器合闸。因此，在这种情况下，即使合闸动作触点未释放，也不会使断路器反复跳跃。

4.2.2.2 实验说明

本实验采用与实验 4.1 相同的实验模型，实验主要内容是测试防跳回路的工作情况。

4.2.3 实验内容

4.2.3.1 实验接线

如图 4-6 完成实验接线，接线完毕后检查接线是否正确。实验接线分以下几部分：

1) 保护电流输入接线

将保护安装处(3QF)电流互感器 3TA 二次侧电流输出 I_a 、 I_n 分别与电流继电器的 I、In 相连。

2) 电流速断保护跳闸控制信号产生接线

24V+电源同时连接到电流继电器和中间继电器动作接点一端。电流继电器的动作接点另一端接入到中间继电器的电压线圈中。这样，电流继电器动作后，使得中间继电器线圈带电，中间继电器动作接点将带+24V 电。

3) 跳闸操作回路接线

中间继电器的接点连接到断路器控制回路模块的端子 2(跳闸输入)上,跳闸输出端子(端子 10) 连接到 3QF 的控制回路中的合位监视接点 (即 3QF 的常开辅助接点), 然后连接到 3QF 的跳闸控制接点上。(3QF 的跳闸控制接点在实验台内部通过断路器跳闸线圈 TQ 连接到 24V-电源上, 图中用虚线表示)

4) 合闸操作回路接线

为了方便手动合闸, 将合闸输入端子 (端子 3) 与按键输入按钮的一端相连, 按键的另一端连接 24V+, 若实现手动合闸, 只需按下按键即可。

合闸输出端子 (端子 9) 连接到 3QF 的控制回路中的跳位监视接点 (即 3QF 的常闭辅助接点), 然后连接到 3QF 的合闸控制接点上。(3QF 的合闸控制接点在实验台内部通过断路器合闸线圈 HQ 连接到 24V-电源上, 图中用虚线表示)

5) 防跳回路接线

首先将防跳回路接入, 即: 防跳跃回路端子 (端子 6 和端子 7) 短接。

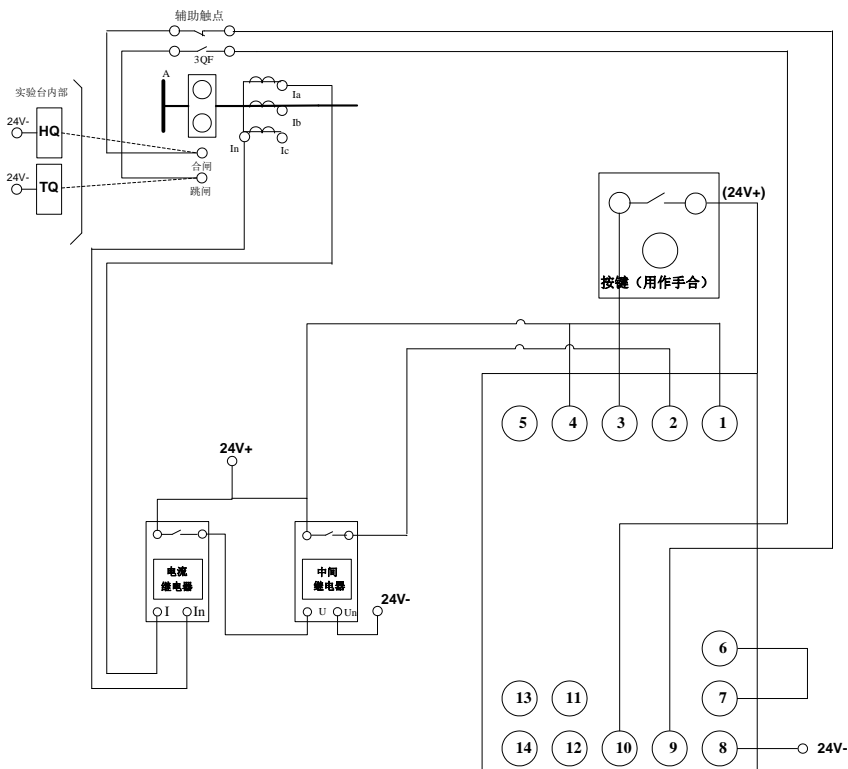


图 4-6 具有防跳功能的断路器控制回路实验接线图

4.2.3.2 实验步骤

(1) 设置电流继电器整定值为 4A。

(2) 打开测试仪电源，运行“电力网信号源控制系统”软件，打开“断路器回路控制实验模型”。

(3) 点击“运行”。

(4) 设置永久性故障，观察保护动作情况。

设置故障的方法：

a. 双击模型图上的“永久性故障”按钮；

b. 按实验台面上 3QF 上的合闸按钮，等待 2 秒后按短路按钮。

(5) 保护动作后，按下按键模块中的手合按键（短时不释放），观察断路器跳跃情况。

(6) 释放按键模块中的手合按键，取消端子 6、端子 7 之间的连线，禁止防跳继电器工作。

(7) 重复步骤 3、4，观察断路器跳跃动作情况。

(8) 取消 +KM 和断路器控制回路模块端子 4 之间的连线，禁止跳合闸回路工作。重复步骤 3、4，观察断路器动作情况。

4.2.4 思考题

(1) 说明防跳继电器的工作原理？

(2) 断路器跳跃有哪些危害？

(3) 在哪些情况下，应禁止断路器分合闸？

实验三 闪光继电器构成的中央信号实验

4.3.1 实验目的

- (1) 了解各种灯光与断路器的位置状态的关系。
- (2) 学会闪光继电器的调整方法和接线。
- (3) 掌握万转开关的位置与信号灯的状态的对应关系。

4.3.2 实验原理及实验说明

4.3.2.1 实验原理

闪光继电器广泛用于具有灯光监视要求的断路器控制回路，闪光既有指示断路器事故跳闸的作用，又有监视断路器操作过程状态的作用（如“预备合闸”或“预备跳闸”），其目的是提高控制回路的监视效果和可靠性。

发电厂和变电所中，用于强电一对一控制的控制开关多采用 LW2 系列万能密闭转换开关。该系列开关除了在各种开关设备的控制回路中用作控制开关外，还在各种测量仪表、信号、自动装置及监察装置等回路中用作转换开关。

实验原理图如图 4-7 所示，图中 SA 为万能转换开关，SM 为闪光母线发信号按钮，按下按钮即发出闪光信号，断路器的控制回路应有表示断路器处于“合闸”和“分闸”状态的位置信号，断路器处于“合闸”和“分闸”的位置状态信号与万转开关的分合闸位置状态信号应该对应起来。一般用指示灯的亮与灭，平光与闪光来表示断路器的位置状态信号。

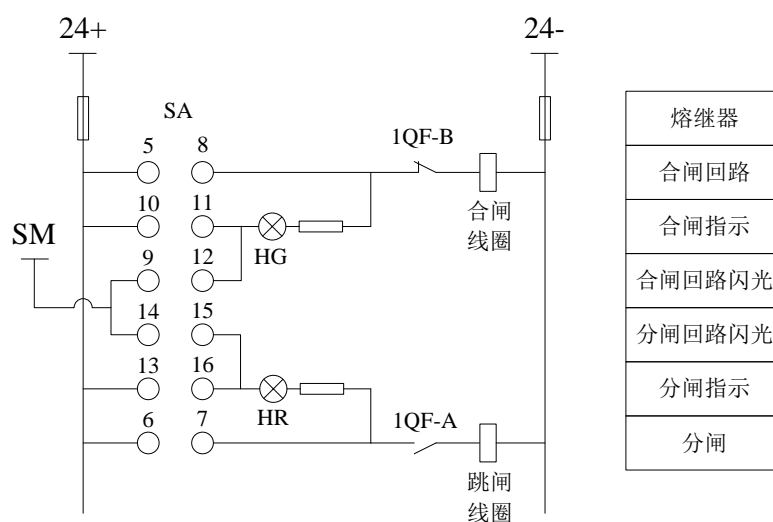


图 4-7 闪光继电器实验原理图

4.3.2.2 实验说明

万转开关 SA 旋转位置状态与接线端对应关系如表 4-1 。

表 4-1 SA 旋转位置与接线端对应关系

万转开关 SA 旋转位置状态	接线端接通端子对应关系
合	5-8
分后	10-11
预合	9-12
预分	14-15
合后	13-16
分	6-7

万转开关 SA 自动停留在合闸后位置，将万转开关 SA 逆时针转动 90 度到“预备分闸”位置，触点 14—15 接通，由于断路器仍在合闸位置，触头 3QF-A 处于闭合状态，红色指示灯被接入闪光电源。红灯开始闪动，提醒值班人员注意：此时的开关位置与断路器的位置不一致。

将万转开关 SA，逆时针转动 45 度到“分闸”位置，触头 6—7 接通，分闸线圈得电动作，断路器分闸，触头 3QF-A 断开，分闸线圈失电，而触点 3QF-B 复位接通。

放开手万转开关 SA 自动顺时针回到“分闸后”位置，触点 11—10 接通，绿灯 HG 得电亮平光，同样，合闸线圈不会动作而指示灯 HG 亮。

将万转开关 SA 的手柄顺时针转动 90 度，万转开关 SA 处于预合闸位置，触点 10—11 断开，12—9 接通。绿色指示灯 HG 被接入闪光电源，绿灯开始闪光提醒操作人员注意：此时的开关位置与断路器的位置不一致。

将万转开关 SA 顺时针转动 45 度到“合闸”位置，触头 9—12 断开，5—8 接通，正电源经过断路器的常闭触点 3QF-B，直接加在合闸线圈上，使合闸线圈动作，使常闭触点 3QF-B 断开（因为断路器的分闸、合闸线圈都瞬时工作制，长时间通电会烧毁线圈）。3QF-A 接通，手松开时，万转开关自动逆时针转动 45 度，到“合闸后”位置。

此时断路器处于合闸状态，常开辅助触点 3QF-A 闭合，万转开关 SA 在“合闸后”位置，触点 13—16 接通，红灯 HR 得电亮，平光一方面表示断路器处于合闸状态，另一方面说明分闸回路完好。同样由于红灯回路中串有限流电阻，流过的电流可以使红灯 HR 亮，又不能使分闸线圈动作。

总结上述几步实验步骤：只要万转开关的位置与断路器的状态相同，不论红灯或绿灯亮都是平光，而只要万转开关的位置与断路器的状态不对称，不论是红灯还是绿灯都会闪光。

当出现上述不对称时，值班人员及时将万转开关 SA 转动到合闸后位置，13 和 16 触点接通，红灯 HR 亮平光，使万转开关和断路器处于相同状态。

4.3.2.3 实验设备

本实验使用的器件如表 4-2。

表 4-2 闪光继电器实验实验设备

序号	设备名称	数量
1	JX-3/1 闪光继电器	1 只
2	SM 按钮	1 只
3	信号灯	2 只
4	直流操作电源	1 路

4.3.3 实验内容

按图 4-8 进行实验接线，接线完毕后检查接线是否正确。

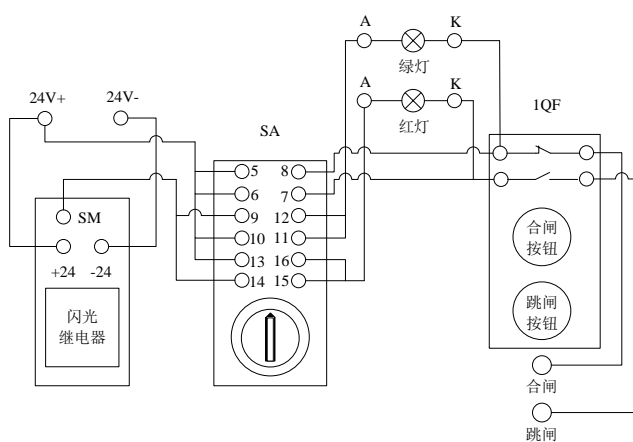


图 4-8 闪光继电器实验接线图

旋转万转开关 SA 到不同位置状态，观察指示灯变化情况，并将指示灯状态记录下来，填入表 4-3。

表 4-3 SA 旋转位置与指示灯状态对应关系

万转开关 SA 旋转位置状态	指示灯状态
合	
分后	
预合	
预分	
合后	
分	

4.3.4 思考题

- (1) 在断路器在分闸位置绿灯 HG 为什么会闪烁?
- (2) 在断路器在合闸位置红灯 HR 为什么会闪烁?
- (3) 指示灯闪光和平光各表示什么意义?

实验四 冲击继电器构成的中央音响信号实验

4.4.1 实验目的

- (1) 了解 JC-2 型冲击继电器的工作原理。
- (2) 熟悉冲击继电器基本接线方式和注意事项。

4.4.2 实验说明

4.4.2.1 原理说明

JC-2 型冲击继电器用于直流操作的继电保护及控制回路中，作为集中信号的元件。冲击继电器工作原理可参考相关资料。

本实验将 JC-2 型冲击继电器接在直流操作的继电保护及控制回路中，并利用蜂鸣器构成声音信号回路。当某个保护动作时，控制回路的跳闸信号输入给冲击继电器的启动端子，冲击继电器发出冲击信号，蜂鸣器响。按下复归按键，即可复归信号，冲击信号消失，蜂鸣器不响。

4.4.2.2 实验设备

本实验使用的器件如表 4-3。

表 4-3 实验设备

序号	设备名称	数量
1	JC-2 冲击继电器	1 只
2	按键	2 只
3	信号灯	1 只
4	直流操作电源	1 路
5	DL-31 电流继电器	1 个
6	DZY-202 中间继电器	1 个

4.4.3 实验内容

4.4.3.1 实验接线

首先如图 4-9 完成实验接线，接线完毕后检查接线是否正确。实验接线分以下几部分：

1) 保护电流输入接线

将保护安装处(3QF)电流互感器 3TA 二次侧电流输出 I_a 、 I_n 分别与电流继电器的 I 、 I_n 相连。

2) 电流速断保护跳闸控制回路接线

24V+电源连接到电流继电器动作接点一端。电流继电器的动作接点另一端接入到中间继电器的电压线圈中。中间继电器的接点连接到断路器控制回路模块的端子 2(跳闸输入)上,跳闸输出端子(端子 10) 连接到 3QF 的控制回路中的合位监视接点(即 3QF 的常开辅助接点), 然后连接到 3QF 的跳闸控制接点上。

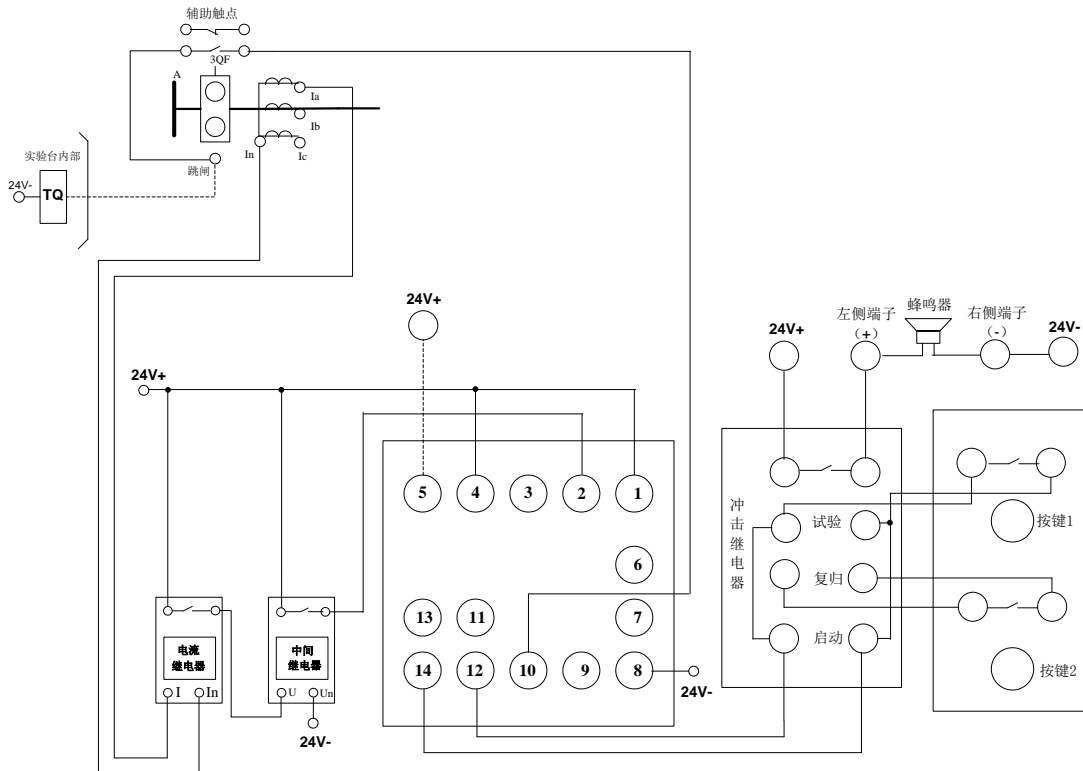


图 4-9 冲击继电器实验接线图

3) 冲击继电器启动信号接线

断路器控制回路模块的跳闸信号输出端子 12 和 14 连接到冲击继电器“启动”触点上。

4) 按键接线

为方便测试冲击继电器能否正常工作,将冲击继电器“试验”触点并接在“启动”触点上。

冲击继电器“试验”触点和“复归”触点分别连接到按键 1 和按键 2 的触点上,这样通过操作按键 1 和按键 2 即可起动试验和复归继电器。

5) 声音信号回路接线

将冲击继电器的动作触点连接到蜂鸣器回路中,注意蜂鸣器左侧端子应通过冲击继电器的动作触点与 24V+相连,右侧端子直接与 24V-相连,极性不要接反!

4.4.3.2 测试冲击继电器的动作情况

按下按键 1,观察蜂鸣器是否发出声音,如果未发出声音,检查接线是否正确。

按下按键 2,观测蜂鸣器的工作情况。

4.4.3.3 保护启动冲击继电器实验

- (1) 设置电流继电器整定值为 4A。
- (2) 打开测试仪电源，运行“电力网信号源控制系统”软件，打开“冲击继电器实验模型”。
- (3) 点击“运行”。
- (4) 双击“三相短路”按钮设置故障，观察保护动作情况和蜂鸣器工作情况。
- (5) 按下按键 2，观测蜂鸣器的工作情况。
- (6) 将断路器控制回路模块的复归端子（端子 5）与 24V+电源或端子 1 连接，使保护跳闸信号复归。
- (7) 取消断路器控制回路模块端子 5 和端子 1 之间的连线。
- (8) 重复步骤 3~6，多做几次实验。

4.4.4 思考题

- 1) 分析本实验中冲击继电器的工作过程。
- 2) 当变电站有多个保护装置时，冲击继电器回路应怎样接线？