

# 模拟电子技术基础 实验指导书

电工电子实验教学中心

2018年8月

## 实验一 常用电子仪器的使用

### 1. 实验目的

- (1) 学会万用表的使用方法；
- (2) 学会用示波器测试电压波形、幅度、频率的基本方法；
- (3) 学会正确调节函数信号发生器频率、幅度的方法；
- (4) 学会交流毫伏表的使用方法等。

### 2. 实验仪器

- (1) DS-5000 系列数字示波器；
- (2) TH—SG10 型数字合成信号发生器；
- (3) FLUKE-15B 数字万用表；
- (4) 智能真有效值交流数字毫伏表；

### 3. 预习要点

在电子技术实验中，经常使用的电子仪器示波器、信号发生器、万用表、交流毫伏表等，在实验台上，与电子电路相互连接，可以完成对电子电路的各种测试。在实验中要对各种电子仪器进行综合使用，可按照信号的流向，以连线简捷，调节顺手，观察和读数方便的原则合理布局。接线时注意各仪器的公共接地端应连接在一起，称为共地。

### 4. 实验内容及步骤

#### (1) 数字万用表的使用

FLUKE-15B（福禄克）数字万用表可以用来测量交直流电压和电流、电阻、电容、二极管正向压降等。使用时要注意黑表笔接“COM”。数字万用表接线示意图如图 1.1.1 所示。

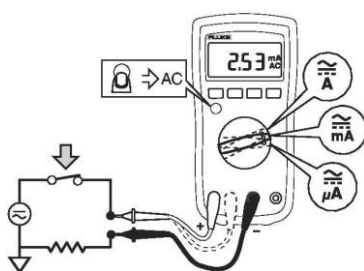


图 1.1.1 数字万用表接线示意图

电表有手动和自动量程两个选择。在自动量程模式内，电表会为检测到的输入选择最佳量程。你可以手动选择按“RANGE”来自动改变量程。要退出手动量程选择只要按住“RANGE”两秒钟即可。

★ 在实验台上直流稳压电源区分别测量一下+5V、-5V、+12V、-12V 和 0~35V 三组电源的电压值。

## (2) TH-SG10 型数字合成信号发生器



图 1.1.2 TH-SG10 型数字合成信号发生器

TH-SG10 型数字合成信号发生器如图 1.1.2 所示，本仪器具有输出函数信号、调频、FSK、PSK、频率扫描等信号的功能，输出波形有正弦波、方波和 TTL 波。

频率范围为 10mHz~10MHz，分辨率为 1 $\mu$ Hz，频率误差 $\leq\pm 5\times 10^{-5}$  Hz。

幅度范围为 2mV~20V<sub>P-P</sub>（高阻）、1mV~10V<sub>P-P</sub>（50 $\Omega$ ），最高分辨率为 2 $\mu$ V<sub>P-P</sub>（高阻）、1 $\mu$ V<sub>P-P</sub>（50 $\Omega$ ）。

其中  $V_{P-P}$  表示为电压的峰-峰值。

例如，设置输出“20mV<sub>P-P</sub>,10KHz”正弦信号的步骤如下：

- 1) 打开电源；
- 2) 按下“频率”按键→由右侧数码键盘分别输入“1、0”→按下单位按键“调制/KHz”，此时，屏幕显示“10KHz”；
- 3) 按下“幅度”按键→由右侧数码键盘分别输入“2、0”→按下单位按键“偏移/mV”，此时，屏幕显示“20mV<sub>P-P</sub>”；
- 4) 按下“波形”键，选择输出正弦波，此时，屏幕显示为正弦波形符号。

★ 改变频率和幅度进行几组数据的设置练习，最后调出 “f=1KHz, 50mV<sub>P-P</sub>”的正弦波信号。

注意：信号发生器输出幅度为电压的峰-峰值，而不是有效值，两者的换算关系读者想一想。

## (3) DS-5000 系列数字示波器



图 1.1.3 DS-5000 系列数字示波器

DS-5000 系列数字示波器如图 1.1.3 所示，示波器的液晶显示屏上所显示的是被测电压随时间变化的波形，即被测电压的瞬时值与时间在直角坐标系中的函数图像。

DS-5000 系列数字示波器有两个信道输入：“CH1 和 CH2”，还有一个外触发通道“EXT TRIC”。

#### **垂直系统：**

1) 使用垂直“POSITION”旋钮使得波形上下位置在窗口居中显示。

垂直“POSITION”旋钮控制信号的垂直显示位置。当转动垂直“POSITION”旋钮时，指示通道地（GROUND）的标识跟随波形而上下移动。

2) 调节垂直“SCALE”旋钮，改变垂直设置。

转动垂直“SCALE”旋钮，改变“Volt/div（伏/格）”垂直挡位，液晶显示屏下方的状态信息栏发生了改变，如由“2mV/格”变为“5mV/格”等，同时，液晶屏幕上显示的波形上下也发生了变化。

#### **水平系统**

1) 使用水平“POSITION”旋钮使得波形左右位置在窗口居中显示。

2) 调节水平“SCALE”旋钮，改变波形周期个数的设置。

转动水平“SCALE”旋钮，改变“S/div（秒/格）”水平挡位，液晶显示屏下方的状态信息栏发生了改变，如由“10us/格”变为“10ns/格”等，同时，液晶屏幕上显示的波形的周期个数也发生了变化。一般显示 3-5 个周期比较合适。

#### **触发系统**

触发系统由一个旋钮“LEVEL”和三个按钮“MENU、50%、FORCE”组成。转动旋钮“LEVEL”，可以改变触发电平设置。按下“MENU”键可以调出触发菜单以改变触发设置等等。

#### **波形信号的自动设置**

DS-5000 系列数字示波器具有自动设置的功能。根据输入的信号，可以自动调整电压倍率、时基、以及触发方式至最好形态显示。

使用自动设置显示波形的操作步骤为：

- 1) 打开电源；
- 2) 将被测信号连接到信号输入通道 CH1 或 CH2；
- 3) 按下“AUTO”按钮。

示波器将自动设置垂直、水平和触发控制。如需要，可以手工调整这些控制使波形显示达到最佳。

DS-5000 系列数字示波器可以进行电压的“峰-峰”值、瞬时值、周期、带宽等多种量的测量，详

悉情况可参考该仪器的用户使用手册。

★ 请用信号发生器调出“ $f=1\text{KHz}$ ,  $50\text{mV}_{\text{p-p}}$ ”的正弦波信号，然后送到示波器 CH1 通道，观察记录显示的波形并计算其频率和幅度大小。

#### (4) 智能真有效值交流数字毫伏表

该表数码显示,自动转换量程,打开电源后将被测电压接入输入端,显示屏将自动显示出输入交流电压的有效值。

交流数字毫伏表只能在其工作频率范围之内,用来测量周期交流信号的有效值。

★ 请用信号发生器调出“ $f=1\text{KHz}$ ,  $50\text{mV}_{\text{p-p}}$ ”的正弦波信号,然后再利用交流数字毫伏表测量该信号的大小。

### 5. 实验报告

- (1) 整理测试数据,画出用示波器观察到的实验波形;
- (2) 简述用示波器测量正弦波的值和用交流毫伏表测量正弦波的值有何不同?
- (3) 简述使用示波器自动显示被测波形的基本步骤;
- (4) 简述使用函数信号发生器设置输出正弦波信号的基本步骤;
- (5) 简述使用交流毫伏表的注意事项。

## 实验二 单级放大电路

### 1. 实验目的

- (1) 熟悉电子元件和模拟电路装置。
- (2) 掌握放大器静态工作点的调试方法及其对放大器性能的影响。
- (3) 学习测量放大器的静态工作点、放大倍数  $A_u$ 、输入电阻  $R_i$ 、输出电阻  $R_o$  的方法,了解共射极放大电路特性。
- (4) 学习放大器的动态性能。

### 2. 实验设备与器件

- (1) 数字示波器;
- (2) 数字万用表;
- (3) 信号发生器;
- (4) 模拟电路实验装置;
- (5) 直流电源、3DG6、电阻、电容若干。

### 3. 预习要求

- (1) 单级放大电路的工作原理。
- (2) 放大器动态及静态值的计算。

#### 4. 实验内容及实验步骤

电路原理图如图 1.1.4 所示。

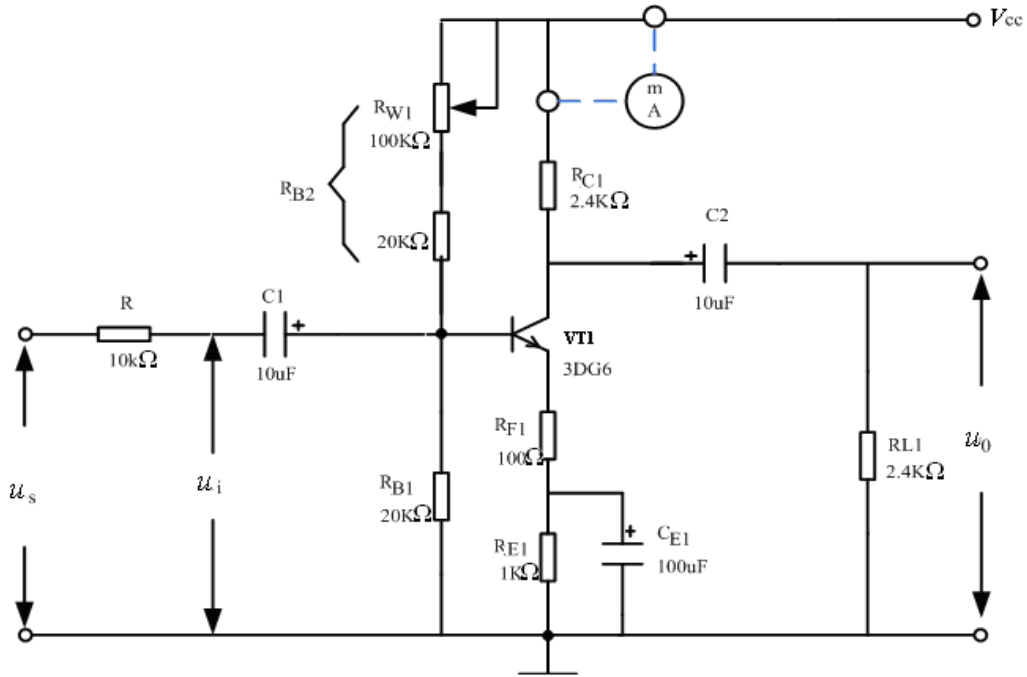


图 1.1.4 单级放大电路

##### (1) 静态调试

- 1) 用万用表判断三极管好坏；
- 2) 设置放大电路的静态工作点：

检查电路连接无误后接通+12V 电源 ( $u_i$  和  $u_s$  不接)，调节电位器  $R_{W1}$  使  $V_E=2.2V$ ，测量  $U_{BEQ}$ 、 $U_{CEQ}$  和  $R_{B2}$  的值，并填入表 1.1.1。

表 1.1.1 静态工作点测量结果

$U_{BEQ}/V$	$U_{CEQ}/V$	$R_{B2}/K\Omega$

- 3) 改变电位器  $R_{W1}$  的值，使  $V_E=2.2V$ ，记录  $I_C$  值，测量三极管  $VT_1$  的基极电压  $V_B$ 、基极电阻  $R_{B2}$  和  $R_{B1}$  的值并填入表 1.1.2，计算三极管  $VT_1$  的基极电流  $I_B$  和共射电流放大倍数  $\beta$ 。

$$I_B = \frac{V_{CC} - V_B}{R_{B2}} - \frac{V_B}{R_{B1}}, \quad \beta = \frac{I_C}{I_B}$$

注意：测量电阻值时一定要断开外电路及电源；

表 1.1.2 中的电流  $I_B$  和放大倍数  $\beta$  是根据测量数据计算出来的。

表 1.1.2 静态工作点结果

$I_C$ /mA	$V_B$ /V	$R_{B2}$ /k $\Omega$	$R_{B1}$ /k $\Omega$	$I_B$ /mA	$\beta$

(2) 动态调试

1) 调节信号发生器，输出一个频率为  $f=1\text{KHz}$ 、峰-峰值为  $50\text{mV}$  的正弦波，接到放大器输入端  $u_i$ ，观察输入  $u_i$  和输出  $u_o$  波形，并比较它们的相位，将  $u_i$  和  $u_o$  的值填入表 1.1.3 中。

2) 保持  $u_i$  频率为  $f=1\text{KHz}$  不变，逐渐增大  $u_i$  的幅度，用示波器观察  $u_o$  波形变化，测量  $u_o$  不失真时的最大值，填入表 1.1.3。

表 1.1.3

实测值		实测计算值	理论计算值
$u_i$ /mV	$u_o$ /V	$A_u$	$A_u$
50mV <sub>P-P</sub>			

注意： $u_i$  和  $u_o$  的波形可以用示波器观察，也可以用“智能真有效值数字毫伏表”测量其有效值，表 1.1.3 中需要注明是峰-峰值 ( $U_{P-P}$ ) 还是有效值 ( $U_{RMS}$ )。

3) 保持  $u_i$  的峰-峰值为  $50\text{mV}$ ， $f=1\text{kHz}$ ，放大器接入负载  $R_{L1}$ ，在改变  $R_{L1}$  数值的情况下测量，并将结果填入表 1.1.4。

表 1.1.4

给定参数		实测值		实测计算值	理论计算值
$R_{C1}$	$R_{L1}$	$u_i$ (V)/ $V_{P-P}$	$u_o$ (V)/ $V_{P-P}$	$A_u$	$A_u$
2.4k $\Omega$	2.4K $\Omega$				
2.4k $\Omega$	10K $\Omega$				

4) 保持  $u_i$  的峰-峰值为  $50\text{mV}$ ， $f=1\text{kHz}$ ，增大和减小  $R_{W1}$ ，用示波器观察  $u_o$  波形变化，用万用表（直流）分别测量  $U_B$ 、 $U_C$  和  $U_E$ ，将结果填入表 1.1.5。

表 1.1.5

$R_{W1}$	$U_B/V$	$U_C/V$	$U_E/V$	$u_o$ 是否失真? 何种失真?
最大值				
合适值 (即静态工作点附近的值)				
最小值				

注意：如果输出波形的失真不明显，可以增大或者减小  $U_i$  的幅值重测。

5) 测量放大电路的输入电阻

在输入端串接一个  $10k\Omega$  的电阻，如图 1.1.5 所示。测量  $u_s$  和  $u_i$ ，将输入电阻计算出来，填入表

1.1.6。

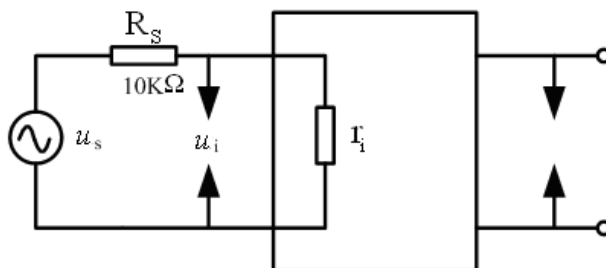


图 1.1.5 输入电阻测量

6) 测量放大电路的输出电阻

在输出端接入一个可调电位器作为负载，如图 1.1.6 所示，调节  $R_L=2.4k\Omega$ ，使得放大器输出不失真，测量放大电路带负载  $R_L$  和空载时的输出电压  $u_o$ ，将输出电阻计算出来，填入表 1.1.6。

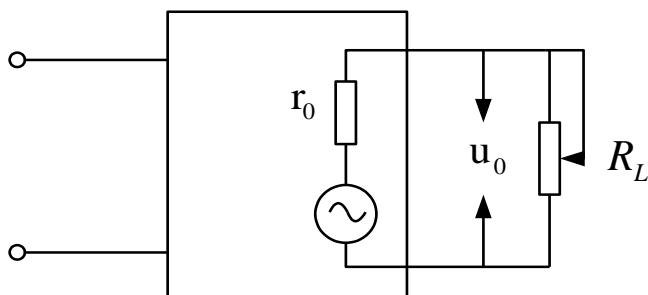




图 1.1.6 输出电阻测量

表 1.1.6 测量输入电阻输出电阻

测量输入电阻				测量输出电阻			
实测值		测量值	理论值	实测值		测量值	理论值
$U_s/mV$	$U_i/mV$	$R_i/k\Omega$	$R_i/k\Omega$	$U_o/V$ $R_L=\infty$	$U_o/V$ $R_L=2.4K\Omega$	$R_o/k\Omega$	$R_o/k\Omega$

### 5. 实验报告

- (1) 完成测量数据，画出实验波形；
- (2) 写出用测量数据计算输入电阻和输出电阻的公式，并计算出输入电阻和输出电阻；
- (3) 总结实验过程中存在的问题及解决的方法。

## 实验三 射极跟随器

### 1. 实验目的

- (1) 掌握射极输出器的特点；
- (2) 进一步学习放大器各项参数的测试方法。

### 2. 实验设备与器件

- (1) 数字示波器；
- (2) 交流毫伏表；
- (3) 信号发生器；
- (4) 直流电压表；
- (5) 模拟电路实验装置；
- (6) 直流电源、3DG6、电阻、电容若干。

### 3. 预习要求

- (1) 射极输出器的特点；
- (2) 射极输出器动态及静态值的计算。

### 4. 实验内容及实验步骤

电路原理图如图 1.1.7 所示

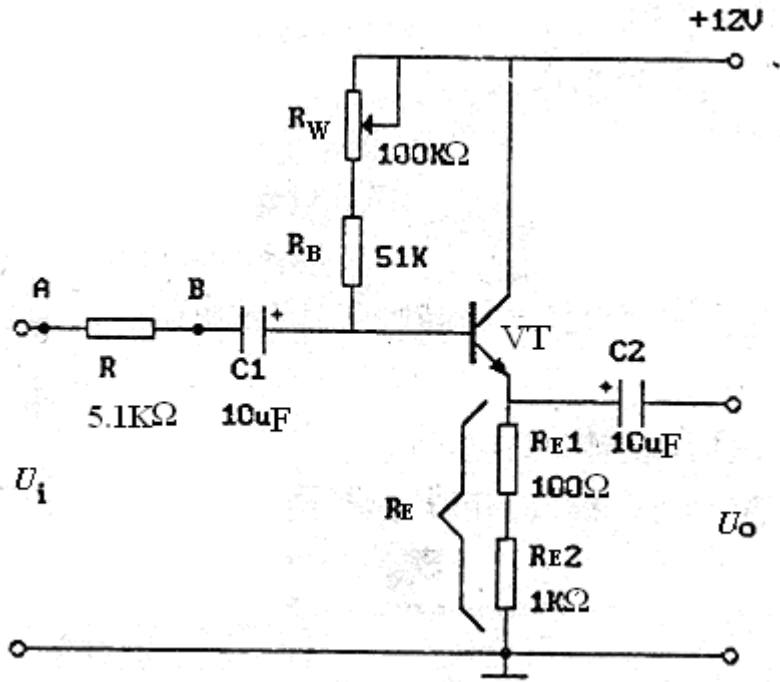


图 1.1.7 电路原理图

### (1) 静态工作点的调整

按图 1.1.6 连接电路，接通+12V 电源，在 B 点加入  $f=1\text{KHz}$  正弦信号  $U_i$  ( $U_i$  大于 100mV)，输出端用示波器监视，反复调整  $R_W$  及信号源的输出幅度，使在示波器的屏幕上得到一个最大不失真输出波形。

然后置  $U_i=0$ ，用直流电压表测量晶体管各电极对地电位，将测得数据记入表 1.1.7。

表 1.1.7 测量静态工作点

$U_E/\text{V}$	$U_B/\text{V}$	$U_C/\text{V}$	$I_E = \frac{U_E}{R_E} / \text{mA}$

在下面整个测试过程中应保持  $R_W$  值不变(即  $I_E$  不变)。

### (2) 测量电压放大倍数 $A_u$

接入负载  $R_L=2\text{K}\Omega$ ，在 B 点加  $f=1\text{KHz}$  正弦信号  $U_i$ ，调节输入信号幅度，用示波器观察输出波形  $U_o$ ，在输出最大不失真情况下，用交流毫伏表测  $U_i$ 、 $U_L$  值。记入表 1.1.8。

表 1.1.8 测量电压放大倍数

$U_i/\text{V}$	$U_L/\text{V}$	$A_u = \frac{U_L}{U_i}$

### (3) 测量输出电阻 $R_o$

断开负载  $R_L$ ，在 B 点加  $f=1\text{KHz}$  正弦信号  $U_i$  (幅度通常取 100mV，下同)，用示波器监视输出波

形，测空载输出电压  $U_o$ 。接上负载  $R_L=2K\Omega$ ，测出有负载时输出电压  $U_L$ ，记入表 1.1.9。

表 1.1.9 测量输出电阻

$U_o/V$	$U_L/V$	$R_o=(\frac{U_o}{U_L}-1)\times R_L/K\Omega$

#### (4) 测量输入电阻 $R_i$

在 A 点加  $f=1KHz$  的正弦信号  $U_s$ ，使得  $U_i$  在 100mV 以上，用示波器监视输出波形，用交流毫伏表分别测出 A、B 点对地的电位  $U_s$ 、 $U_i$ ，记入表 1.1.10。

表 1.1.10 测量输入电阻

$U_s/V$	$U_i/V$	$R_i=\frac{U_i}{U_s-U_i}\times R/K\Omega$

### 5. 实验报告

- (1) 分析射极跟随器的性能和特点；
- (2) 整理数据并列表进行比较；
- (3) 画出输出波形。

## 实验四 差动放大器

### 1. 实验目的

- (1) 加深对差动放大器性能及特点的理解；
- (2) 学会对差动放大器的电压放大倍数、共模抑制比的测量方法。

### 2. 实验设备与器件

- (1) 数字示波器；
- (2) 交流毫伏表；
- (3) 直流电压表；
- (4) 信号发生器；
- (5) 模拟电路实验装置；
- (6) 直流电源、3DG6×3、电阻、电容若干。

### 3. 预习要求

- (1) 差动放大电路的工作原理；
- (2) 估算典型差动放大器和具有恒流源的差动放大器的静态工作点及差模电压放大倍数。

### 4. 实验内容及实验步骤

电路原理图如图 1.1.8 所示。

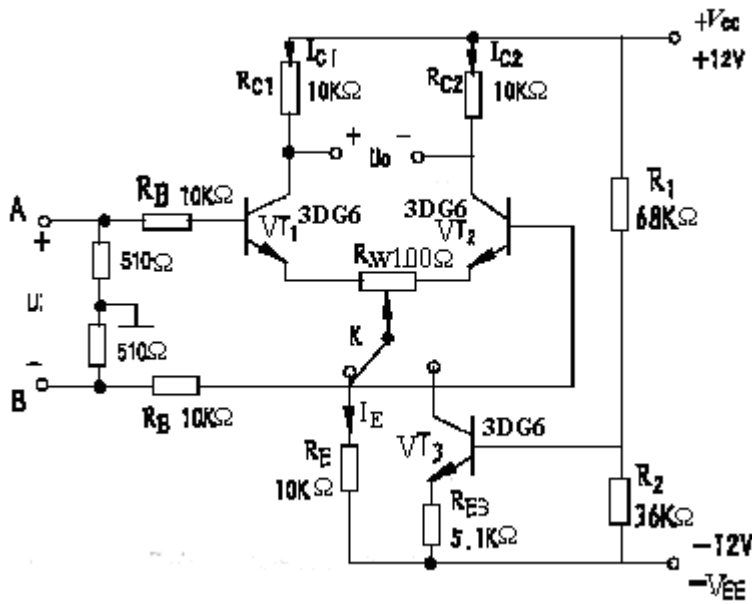


图 1.1.8 差动放大器实验电路

### (1) 典型差动放大器性能测试

实验电路如图 1.1.8 所示，开关 K 拨向左边构成典型差动放大器。

#### 1) 测量静态工作点

将放大器输入端 A、B 与地短接，接通  $\pm 12\text{V}$  直流电源，用直流电压表测量输出电压  $U_o$ ，调节调零电位器  $R_w$ ，使  $U_o=0$ 。

零点调好以后，用直流电压表测量  $VT_1$ 、 $VT_2$  管各电极电位及射极电阻  $R_E$  两端电压  $U_{RE}$ ，记入表 1.1.11。

表 1.1.11 测量静态工作点

测量值	$U_{C1}/\text{V}$	$U_{B1}/\text{V}$	$U_{E1}/\text{V}$	$U_{C2}/\text{V}$	$U_{R2}/\text{V}$	$U_{F2}/\text{V}$	$U_{RE}/\text{V}$
计算值	$I_C/\text{mA}$		$I_B/\text{mA}$		$U_{CE}/\text{V}$		

#### 2) 测量差模电压放大倍数

断开短路线，将函数信号发生器的输出通过平衡输入变压器接放大器的输入端 A、B，(在本实验电路中，将函数信号发生器的输出端接放大器输入端 A，信号源输出地接放大器输入 B) 构成双端输入方式，调节信号频率  $f=1\text{KHz}$  的正弦信号，先使输出信号大小为 0，用示波器监视输出端电压(集电极  $C_1$  或  $C_2$  与地之间的电压)。

逐渐增大输入电压  $U_i$ (约  $100\text{mV}$ )，在输出波形无失真的情况下，用交流毫伏表测  $U_i$ ， $U_{c1}$ ， $U_{c2}$ ，

并用示波器观察  $U_i$ ,  $U_{c1}$ ,  $U_{c2}$  之间的相位关系及  $U_{RE}$  随  $U_i$  改变而变化的情况。

利用  $A_{d1} = \frac{U_{c1}}{U_i}$ 、 $A_{d2} = \frac{U_{c2}}{U_i}$  及  $A_d = \frac{|U_{c1}| + |U_{c2}|}{U_i}$  分别计算双端输入、单端输出时的差模电压增益  $A_{d1}$

和  $A_{d2}$  及双端输入、双端输出的差模电压增益  $A_d$ 。

### 3) 测量共模电压放大倍数

将放大器 A、B 短接, (去掉平衡输入变压器), 信号源的输出端与放大器 A、B 相接, 信号源的地与电路的地相接。构成共模输入方式, 调节函数信号发生器, 使输入信号  $U_i = 1V$ ,  $f = 1KHz$ 。在输出电压无失真的情况下, 测量  $U_{c1}$ 、 $U_{c2}$ 。用双踪示波器观察  $U_i$ 、 $U_{c1}$ 、 $U_{c2}$  之间的相位关系及  $U_{RE}$  随  $U_i$  变化而变化的情况。

利用  $A_{c1} = \frac{U_{c1}}{U_i}$ 、 $A_{c2} = \frac{U_{c2}}{U_i}$  及  $A_c = \frac{|U_{c1}| - |U_{c2}|}{U_i}$  分别计算双端输入、单端输出时的共模电压增益  $A_{c1}$

和  $A_{c2}$  及双端输入、双端输出时的共模电压增益  $A_c$ 。

## (2) 具有恒流源的差动放大电路性能测试

将图 1.1.8 电路中的开关 K 拨向右边, 构成具有恒流源的差动放大电路。重复 (1) 中的各项内容。

## 5. 实验报告

(1) 整理实验数据, 列表比较实验结果和理论计算值, 分析误差原因;

1) 静态工作点和差模电压放大倍数;

2) 典型差动放大电路单端输出时的  $CMRR$  实验值与理论值比较;

3) 典型差动放大电路单端输出  $CMRR$  的实测值与具有恒流源的差动放大器  $CMRR$  实测值比较;

(2) 比较  $U_i$ ,  $U_{c1}$  和  $U_{c2}$  之间的相位关系。

## 实验五 负反馈放大电路

### 1. 实验目的

(1) 进一步熟悉电压放大倍数、输入电阻和输出电阻的测量方法;

(2) 验证电压串联负反馈对放大器性能的影响;

(3) 研究放大器中如何引入不同类型的负反馈。

### 2. 实验设备与器件

(1) 数字示波器。

(2) 数字万用表。

(3) 信号发生器。

- (4) 模拟电路实验装置;
- (5) 3DG6×2、电阻、电容若干

### 3. 预习要求

- (1) 复习教材中有关负反馈放大器的内容;
- (2) 按实验电路估算放大器的静态工作点( $\beta_1=\beta_2=100$ );
- (3) 如按深度负反馈估算, 则闭环电压放大倍数  $A_{uf}=?$  和测量值是否一致? 为什么?
- (4) 负反馈对放大器性能的影响;
- (5) 用电路分析软件 (EWB、Multisim) 仿真负反馈对放大器性能的影响。

### 4. 实验内容及实验步骤

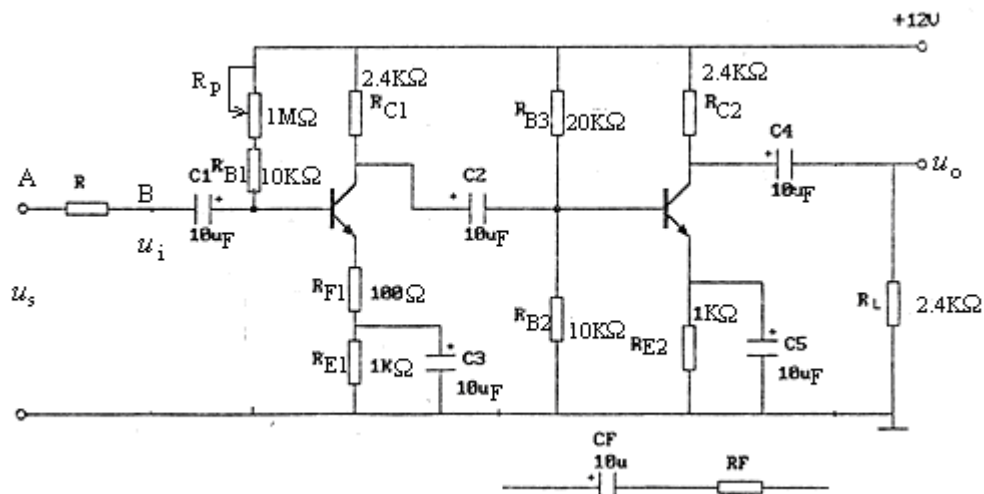


图 1.1.9 两级放大器

两级放大器如图 1.1.9 所示。

- (1) 测量开环状态下基本放大电路的性能

#### 1) 测量静态工作点

按图 1.1.9 连接实验电路, 两三极管的型号是 3DG6, 将  $R_L$  开路, 使电路为两级放大器, 取  $U_i=0$ , 分别测量第一级、第二级的静态工作点, 记入表 1.1.12。

表 1.1.12 测量静态工作点测量结果

	$U_B/V$	$U_E/V$	$U_C/V$	$I_C/mA$
第一级				
第二级				

#### 2) 测量中频电压放大倍数 $A_u$

在放大器输入端 B 点输入频率为 1KHz, 输入电压峰峰值 50mV 的正弦信号, 用示波器观察放

大器输出电压  $u_o$  的波形。 $u_o$  不失真的情况下，测量输出电压  $u_o$ ，算出基本放大器的电压放大倍数。

### 3)测量输出电阻 $R_o$

保持输入电压峰峰值 50mV 不变，断开负载电阻  $R_L$ ，测量空载时的输出电压  $U_o'$ 。利用公式

$$R_o = \left( \frac{U_o'}{U_o} - 1 \right) R_L, \text{ 求出输出电阻 } R_o。$$

### 4)测量输入电阻 $R_i$

在放大电路与输入信号之间串接一固定电阻  $R$  ( $3K\Omega$ )，电路的 A 点输入频率为 1KHz 的正弦信号，调节“幅度”调节旋钮，使得  $U_{i\text{pp}}=50\text{mV}$ ，再测出 A 点的输入电压  $U_{S\text{pp}}$ ，利用公式  $R_i = \frac{U_i}{U_S - U_i} R_S$

$$R_i = \frac{U_i}{U_S - U_i} R_S$$

计算出输入电阻  $R_i$ 。

### 5)测量通频带

接上  $R_L$ ，在放大器输入端 B 点输入电压峰峰值 50mV，1KHz 的正弦信号，测出输出电压  $U_L(U_L$  波形不失真)然后增加和减小输入信号的频率(保持  $U_{i\text{pp}}=50\text{mV}$ )，找出上、下限频率  $f_H$  和  $f_L$ ，利用  $f_{\text{BW}}=f_H-f_L$  得到通频带。

#### (2) 测量闭环状态下基本放大电路的性能 1

##### 1) 负反馈的引入及参数的测量

如果要减小电路的输入电阻和稳定输出电流，应引入何种类型的反馈？

2) 以下均按 1) 引入的反馈类型， $R_F=2K\Omega$ ，重复 (1) 中的各项测试内容和方法，得到负反馈放大器的  $A_{uf}$ 、 $R_{of}$ 、 $R_{if}$  和通频带度  $f_{\text{BW}}$ 。

#### (3) 测量闭环状态下基本放大电路的性能 2

##### 1) 负反馈的引入及参数的测量

如果要增加电路的输入电阻和减小电路的输出电阻，应引入何种类型的反馈？

2) 以下均按 1) 引入的反馈类型， $R_F=2K\Omega$ ，重复 (1) 中的各项测试内容和方法，得到负反馈放大器的  $A_{uf}$ 、 $R_{of}$ 、 $R_{if}$  和通频带度  $f_{\text{BW}}$ 。

#### (4) 观察负反馈对非线性失真的改善

1)实验电路开环，在输入端加入  $f=1\text{KHz}$  的正弦信号，输出端接示波器。逐渐增大输入信号的幅度，使输出波形出现失真，记下此时的波形和输出电压的幅度。

2)再将实验电路闭环，增大输入信号幅度，使输出电压幅度的大小与 1)相同，比较有负反馈时，输出波形的变化。

## 5.实验报告

- (1)将基本放大器和负反馈放大器动态参数的实测值和理论估算值列表进行比较;
- (2)根据实验结果, 总结电压串联负反馈对放大器性能的影响。

## 实验六 集成运算放大器的应用

### 1. 实验目的

- (1) 掌握运用集成运算放大器组成比例、求和电路的特点和性能;
- (2) 学会上述电路的测试和分析方法。

### 2. 实验设备与器件

- (1) 数字万用表;
- (2) 函数信号发生器;
- (3) 双踪示波器;
- (4) 模拟电路实验装置;
- (5) LM324 、晶体二极管 IN4007、电阻器若干。

### 3. 预习要求

- (1) 实验电路的分析方法;
- (2) LM324 的管脚排列及功能;
- (3) 实验电路的理论值;
- (4) 用电路分析软件 (EWB、Multisim) 仿真实验电路。

### 4. 实验内容及实验步骤

#### (1) 电压跟随器

实验电路如图 1.1.10 所示, LM324 管脚图如图 1.1.11 所示, 按表 1.1.13 内容实验并测量记录

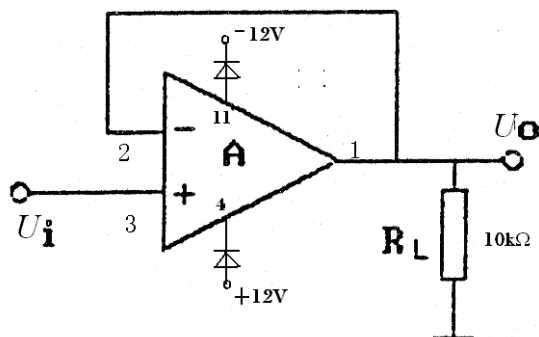


图 1.1.10 电压跟随器



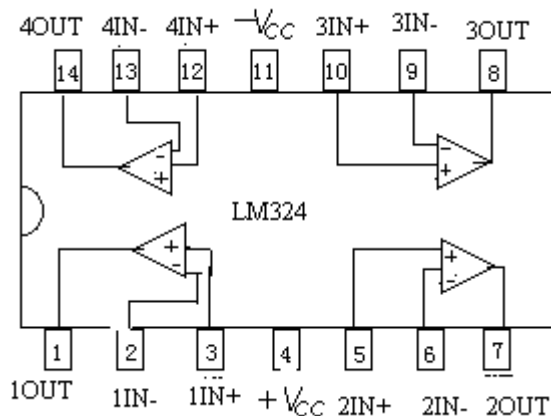


图 1.1.11 LM324 管脚图

表 1.1.13 电压跟随器测量结果

$U_i/V$		0	0.5	1	1.5	2
$U_o/V$	$R_L=\infty$					
	$R_L=10K\Omega$					

(2) 反相比例放大器

实验电路如图 1.1.12 所示。

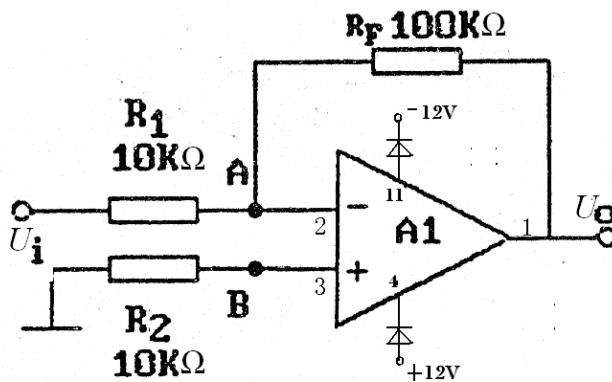


图 1.1.12 反相比例放大器

1) 按表 1.1.14 内容实验并测量记录于表中。

表 1.1.14 反相比例放大器测量结果

直流输入电压 $U_i/mV$	100	300	1000	3000
输出	理论估算/mV			

电压	实测值/mV				
$U_o$	误差				

2) 按表 1.1.15 要求实验并测量记录于表中。

表 1.1.15 测量记录

	测试条件	理论估算值	实测值
$\Delta U_{O}/V$	$R_L$ 开路, 直流输入信号 $U_i$ 由 0 变为 800mV		
$\Delta U_{AB}/V$			
$\Delta U_{R2}/V$			
$\Delta U_{R1}/V$			
$\Delta U_{OL}/V$	$U_i=800mV$ $R_L$ 由开路变为 $5k\Omega$		

### (3) 同相比例放大器

电路如图 1.1.13 所示, 按表 1.1.16 和 1.1.17 内容实验并测量记录于表中。

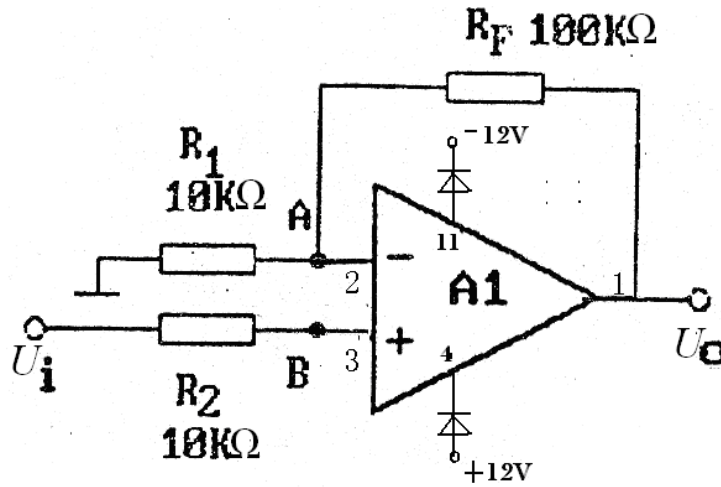


图 1.1.13 同相比例放大器

表 1.1.16 同相比例放大器测量结果

直流输入电压 $U_i/mV$		100	300	1000	3000
输出 电压 $U_o$	理论估算/mV				
	实测值/mV				
	误差				

表 1.1.17 测量结果

	测试条件	理论估算值	实测值
$\Delta U_O/V$	$R_L$ 开路, 直流输入信号 $U_i$ 由 0 变为 800mV		
$\Delta U_{AB}/V$			
$\Delta U_{R2}/V$			
$\Delta U_{R1}/V$			
$\Delta U_{OL}/V$	$U_i=800mV$ $R_L$ 由开路变为 5k $\Omega$		

#### (4) 反相求和放大电路

电路如图 1.1.14 所示

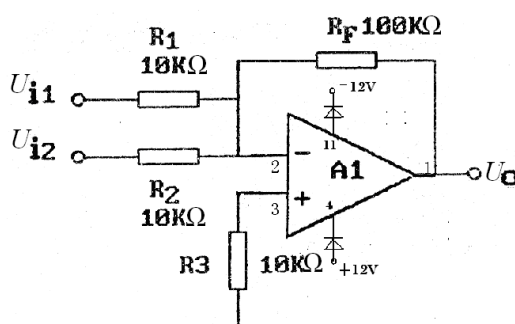


图 1.1.14 反相求和放大电路

按表 1.1.18 内容进行实验测量，并与预习计算比较。

表 1.1.18 反相求和放大电路测量结果

$U_{i1}/V$	0.3	0.1
$U_{i2}/V$	0.2	0.2
$U_o/V$		

#### (5) 双端输入求和放大电路

实验电路为图 1.1.15 所示，按表 1.1.19 要求实验并测量记录。

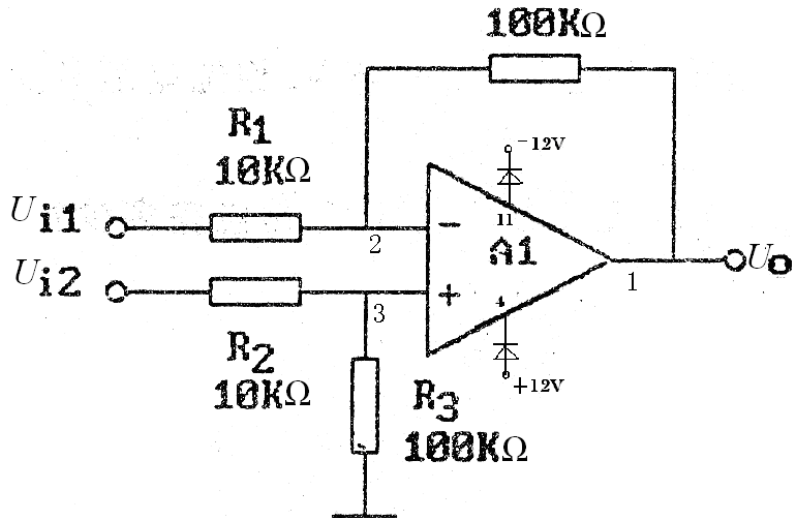


图 1.1.15 双端输入求和电路

表 1.1.19 双端输入求和放大电路测量结果

$U_{i1}/V$	0.3	0.1
$U_{i2}/V$	0.2	0.2
$U_o/V$		

## 5.实验报告

- (1)总结本实验中运算电路的特点及性能;
- (2)分析理论计算与实验结果误差的原因。

## 实验七 信号发生与功放综合电路

### 1. 实验目的

- (1) 进一步理解 OTL 功率放大器的工作原理;
- (2) 学会 OTL 电路的调试及主要性能指标的测试方法;
- (3) 理解 RC 桥式正弦波振荡器工作原理;
- (4) 学习波形发生器的调整和主要性能指标的测试方法;
- (5) 设计一个正弦波振荡电路、功率放大电路, 将其组成一模拟音响电路。

### 2. 设计指标

正弦波发生器部分:

- (1) 输出信号的频率可调, 调节范围定在 160Hz-20KHz 均可;
- (2) 输出信号的幅值可调, 调节范围可自定;

(3) 输出阻抗均为  $100\Omega$ 。

功放部分：

(1) 输出功率  $0.1W$  到  $5W$  均可；

(2) 负载电阻  $R_L=8\Omega$ ；

(3) 失真度  $THD\leq 5\%$ ；

(4) 效率  $\eta\geq 50\%$ 。

### 3. 预习要求

(1) 复习有关 OTL 工作原理部分内容；

(2) 交越失真产生的原因是什么？怎样消除交越失真？

(3) 正弦波振荡器的工作原理，如何满足幅度和相位平衡条件，如何计算输出波形的频率；

(4) 用电路分析软件（EWB、Multisim）分析电路。

### 4. 实验设备与器件

(1) 直流电源

(2) 直流电压表

(3) 函数信号发生器

(4) 直流毫安表

(5) 双踪示波器

(6) LM324

(7) 交流毫伏表

(8) 模拟电路实验装置

(9) 晶体三极管 3DG6 (9011)、3DG12 (9013)、3CG12 (9012)、晶体二极管 IN4007、 $8\Omega$  扬声器、电阻器、电容器若干。

### 5. 实验原理

电路组成框图如图 1.1.16 所示，由函数信号发生器、功率放大电路、喇叭组成。函数信号发生器可作为功率放大电路的信号源，功放输出足够的功率去驱动喇叭。

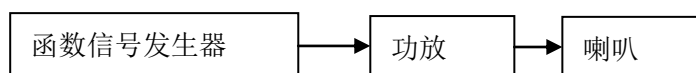


图 1.1.16 电路组成框图

#### (1) 函数信号发生器

函数信号发生器设计主要有：负反馈；选频网络；放大电路，限幅电路组成，如选频网络采用 RC 串并联电路，放大电路可以采用分立元件组成，也可以选择集成运放，负反馈采用串联电压负反馈，限幅电路可以采用二极管或电阻，也可以采用集成运放组成的比例运算电路。

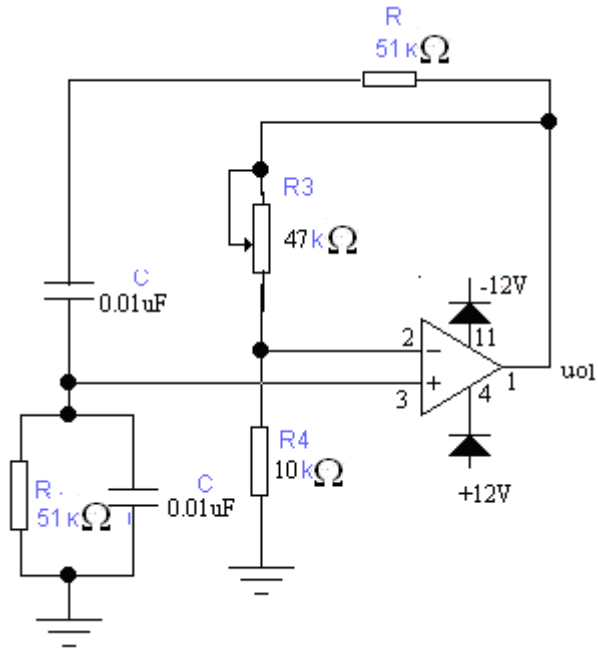


图 1.1.17 RC 桥式振荡电路

RC 桥式振荡电路如图 1.1.17 所示，RC 串联臂的阻抗用  $Z_1$  表示，RC 并联臂的阻抗用  $Z_2$  表示。

其频率响应如下

$$Z_1 = R + (1/j\omega C) \quad Z_2 = R // (1/j\omega C) = \frac{R}{1 + j\omega RC}$$

$$\dot{F} = \frac{Z_2}{Z_1 + Z_2} = \frac{1}{3 + j(\omega RC - \frac{1}{\omega RC})}$$

$$\text{当 } f_0 = \frac{1}{2\pi RC} \text{ 时 } \dot{F} \text{ 的幅值最大, } \left| \dot{F} \right|_{\max} = \frac{1}{3}$$

为满足起振条件  $|\dot{A}\dot{F}| > 1$ ，所以  $A_f > 3$ 。加入  $R_3 R_4$  支路，构成串联电压负反馈  $A_f = 1 + \frac{R_3}{R_4} > 3$

(2)OTL 低频功率放大器

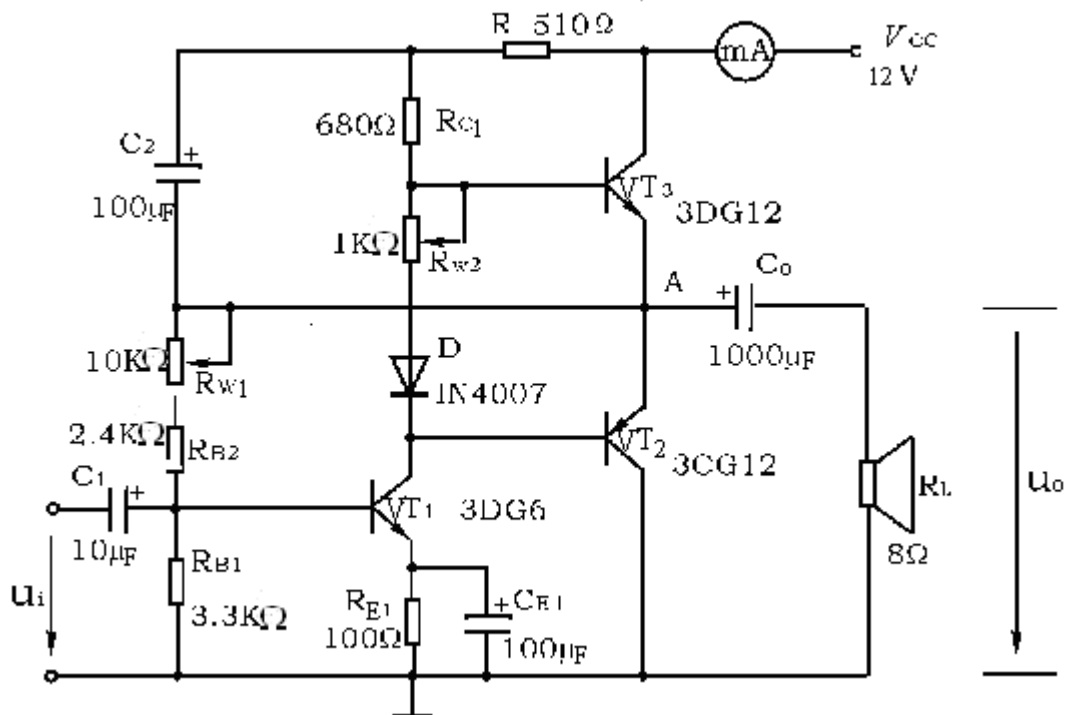


图 1.1.18 OTL 功率放大器

OTL 功率放大器如图 1.1.18 所示。其中由晶体三极管  $VT_1$  组成推动级(也称前置放大级),  $VT_2$ 、 $VT_3$  是一对参数对称的 NPN 和 PNP 型晶体三极管, 它们组成互补推挽 OTL 功放电路。由于每一个管子都接成射极输出器形式, 因此具有输出电阻低, 负载能力强等优点。 $VT_1$  管工作于甲类状态, 它的集电极电流  $I_{C1}$  由电位器  $R_{W1}$  进行调节。 $I_{C1}$  的一部分流经电位器  $R_{W2}$  及二极管 D, 给  $VT_2$ 、 $VT_3$  提供偏压。调节  $R_{W2}$ , 可以使  $VT_2$ 、 $VT_3$  得到合适的静态电流而工作于甲乙类状态, 以消除交越失真。静态时要求输出端中点 A 的电位  $U_A = \frac{1}{2} V_{CC}$ , 可以通过调节  $R_{W1}$  来实现。又由于  $R_{W1}$  的一端接在 A 点, 因此在电路中引入交、直流电压并联负反馈, 一方面能够稳定放大器的静态工作点, 同时也改善了非线性失真。

当输入正弦交流信号  $u_i$  时, 经  $VT_1$  放大、倒相后同时作用于  $VT_2$ 、 $VT_3$  的基极,  $u_i$  的负半周使  $VT_2$  管导通( $VT_3$  管截止), 有电流通过负载  $R_L$ , 同时向电容  $C_O$  充电; 在  $u_i$  的正半周,  $VT_3$  导通( $VT_2$  截止), 则已充好电的电容  $C_O$  起着电源的作用, 通过负载  $R_L$  放电, 这样在  $R_L$  上就得到完整的正弦波。 $C_2$  和  $R$  构成自举电路, 用于提高输出电压正半周的幅度, 以得到大的动态范围。

OTL 电路的最大不失真输出功率  $P_{om}$

理想情况下,  $P_{om} = \frac{1}{8} \frac{V_{CC}^2}{R_L}$ , 实验中可通过测量  $R_L$  两端的电压有效值, 来求得实际的  $P_{om} = \frac{U_o^2}{R_L}$

OTL 电路的效率  $\eta$

$$\eta = \frac{P_{om}}{P_E} 100\% \quad P_E \text{—直流电源供给的平均功率}$$

理想情况下， $\eta_{\max}=78.5\%$ 。在实验中，可测量电源供给的平均电流  $I_{dc}$ ，从而求得  $P_E=V_{cc} I_{dc}$ ，负载上的交流功率已用上述方法求出，因而也就可以计算实际效率了。

## 6. 实验内容及实验步骤

### (1) 功率放大器测试

#### 1) 静态工作点的测试

按图 1.1.18 连接实验电路，电源进线中串入直流毫安表，电位器  $R_{W2}$  置最小值， $R_{W1}$  置中间位置。接通 +12V 电源，观察毫安表指示，同时用手触摸输出级管子，若电流过大，或管子温升显著，应立即断开电源检查原因（如  $R_{W2}$  开路，电路自激，或输出管性能不好等）。如无异常现象，可开始调试。

##### a. 调节输出端中点电位 $U_A$

调节电位器  $R_{W1}$ ，用直流电压表测量 A 点电位，使  $U_A = \frac{1}{2}V_{CC}$ 。

##### b. 调整输出极静态电流及测试各级静态工作点

调节  $R_{W2}$ ，使  $VT_2$ 、 $VT_3$  管的  $I_{C2}=I_{C3}=5\sim 10\text{mA}$ 。从减小交越失真角度而言，应适当加大输出极静态电流，但该电流过大，会使效率降低，所以一般以  $5\sim 10\text{mA}$  左右为宜。由于毫安表是串在电源进线中，因此测得的是整个放大器的电流，但一般  $VT_1$  的集电极电流  $I_{C1}$  较小，从而可以把测得的总电流近似当作末级的静态电流。如要准确得到末级静态电流，则可从总电流中减去  $I_{C1}$  之值。

调整输出级静态电流的另一方法是动态调试法。先使  $R_{W2}=0$ ，在输入端接入  $f=1\text{KHz}$  的正弦信号  $u_i$ 。逐渐加大输入信号的幅值，此时，输出波形应出现较严重的交越失真（注意：没有饱和和截止失真），然后缓慢增大  $R_{W2}$ ，当交越失真刚好消失时，停止调节  $R_{W2}$ ，恢复  $u_i=0$ ，此时直流毫安表读数即为输出级静态电流。一般数值也应在  $5\sim 10\text{mA}$  左右，如过大，则要检查电路。

输出极电流调好以后，测量各级静态工作点，记入表 1.1.20。

表 1.1.20  $I_{C2}=I_{C3}= \quad \text{mA}$   $U_A=2.5\text{V}$

	$T_1$	$T_2$	$T_3$
$U_B(\text{V})$			
$U_C(\text{V})$			
$U_E(\text{V})$			

注意：



- ① 在调整  $R_{W2}$  时，一是要注意旋转方向，不要调得过大，更不能开路，以免损坏输出管；
- ② 输出管静态电流调好，如无特殊情况，不得随意旋动  $R_{W2}$  的位置。

2) 最大输出功率  $P_{om}$  和效率  $\eta$  的测试

a. 测量  $P_{om}$

输入端接  $f=1\text{KHz}$  的正弦信号  $u_i$ ，输出端用示波器观察输出电压  $u_o$  波形。逐渐增大  $u_i$ ，用示波器观察输出电压  $u_o$  波形，用交流毫伏表测出负载  $R_L$  上的电压  $U_{om}$  记入表 1.1.21，则

表 1.1.21

输入电压有效值 $U_i/V$	输出电压有效值 $U_o/V$	输出功率 $P_o/W$	输出电压 $u_o$ 波形

b. 测量  $\eta$

逐渐增大  $u_i$ ，用示波器观察输出电压  $u_o$  波形，当输出电压为最大不失真输出时，用交流毫伏表测出负载  $R_L$  上的电压  $U_o$ ，并求出  $P_{om}$

读出直流毫安表中的电流值，此电流即为直流电源供给的平均电流  $I_{dc}$  (有一定误差)，

由此可近似求得  $P_E = U_{CC}I_{dc}$ ，再根据上面测得的  $P_{om}$ ，即可求出  $\eta = \frac{P_{om}}{P_E}$ 。数据记入表 1.1.22。

表 1.1.22

最大不失真输出时，输入电压有效值 $U_i/V$	最大不失真输出时，输出电压有效值 $U_o/V$	输出功率 $P_{om}/W$	直流电源供给的平均电流 $I_{dc}$	效率 $\eta$

3) 研究自举电路的作用

a. 测量有自举电路，且  $P_o = P_{omax}$  时的电压增益  $A_u = \frac{U_{om}}{U_i}$

b. 将  $C_2$  开路， $R$  短路 (无自举)，再测量  $P_o = P_{omax}$  的  $A_u$ 。

用示波器观察 a、b 两种情况下的输出电压波形，并将以上两项测量结果进行比较，分析研究自举电路的作用。

#### 4) 噪声电压的测试

测量时将输入端短路( $u_i=0$ )，观察输出噪声波形，并用交流毫伏表测量输出电压，即为噪声电压  $U_N$ ，本电路若  $U_N < 15\text{mV}$ ，即满足要求。

### (2) 波形发生器(可以用自己设计的电路，也可任挑以下一个电路)，测量过程：

1) 波形发生器可参考电路如图 1.1.17 所示，LM324 管脚图如图 1.1.19 所示，接通  $\pm 12\text{V}$  电源，调节电位器  $R_3$ ，使输出波形从无到有，从正弦波到出现失真。描绘  $u_o$  的波形，记下临界起振、正弦波输出及失真情况下的  $R_3$  值，分析  $R_3$  的大小对起振条件及输出波形的影响。测量结果记入表 1.1.23。

(此部分也可用试验图 1.3.6 所示的稳幅或限幅电路来测试)

表 1.1.23

$R_3$	输出电压有效值 $U_o/V$	输出电压 $u_o$ 波形	备注
			输出无波形
			输出有波形
			输出波形失真

2) 调节电位器  $R_3$ ，使输出电压  $u_o$  幅值最大且不失真，用交流毫伏表分别测量输出电压  $U_o$ 、反馈电压  $U_+$  和  $U_-$ ，分析研究振荡的幅值条件。

用示波器测量振荡频率  $f_o$ ，然后在选频网络的两个电阻  $R$  上并联同一阻值电阻，电路如图 1.1.20，观察记录振荡频率的变化情况，并与理论值进行比较。测量结果记入表 1.1.24

表 1.1.24

$R/k\Omega$	$C/\mu\text{F}$	理论振荡频率 $f_o/\text{Hz}$	实测振荡频率 $f_o/\text{Hz}$

3) 连接电路如图 1.1.21，求  $u_{o2}$  的频率和幅值；用示波器观测输出波形，并画出输出波形。调整可调电位器  $R_3$ ，观察输出波形幅度的变化范围。测量结果记入表 1.1.25

表 1.1.25

$R_3/k\Omega$	$u_{o2}$ 的频率/Hz	$u_{o2}$ 的幅值/V	输出波形

4)当  $u_{o2}$  的输出电压是 100mV 时，测  $R_3$  的阻值，同时测出反相比例运算电路的放大倍数。

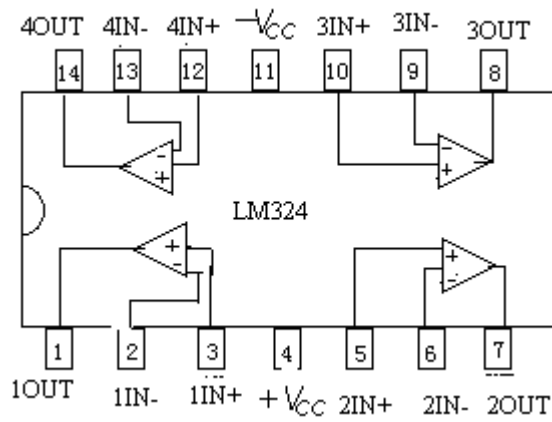


图 1.1.19 LM324 管脚图

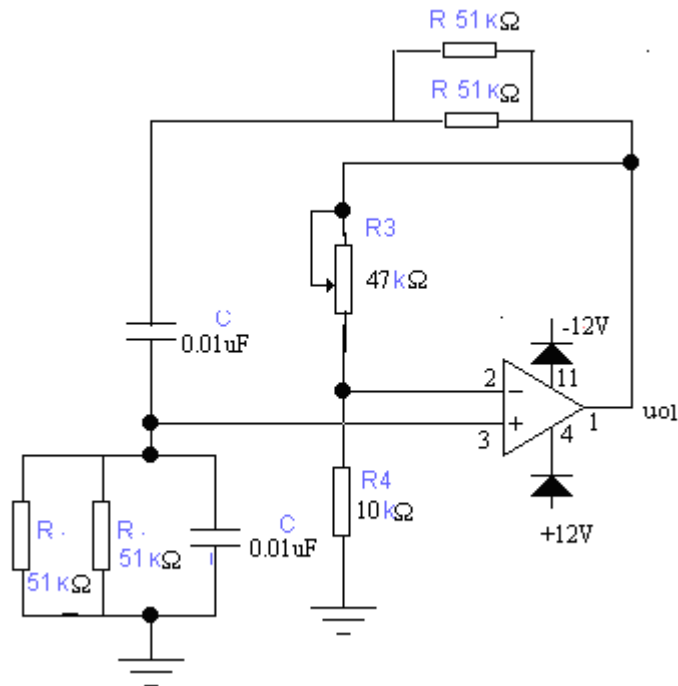


图 1.1.20

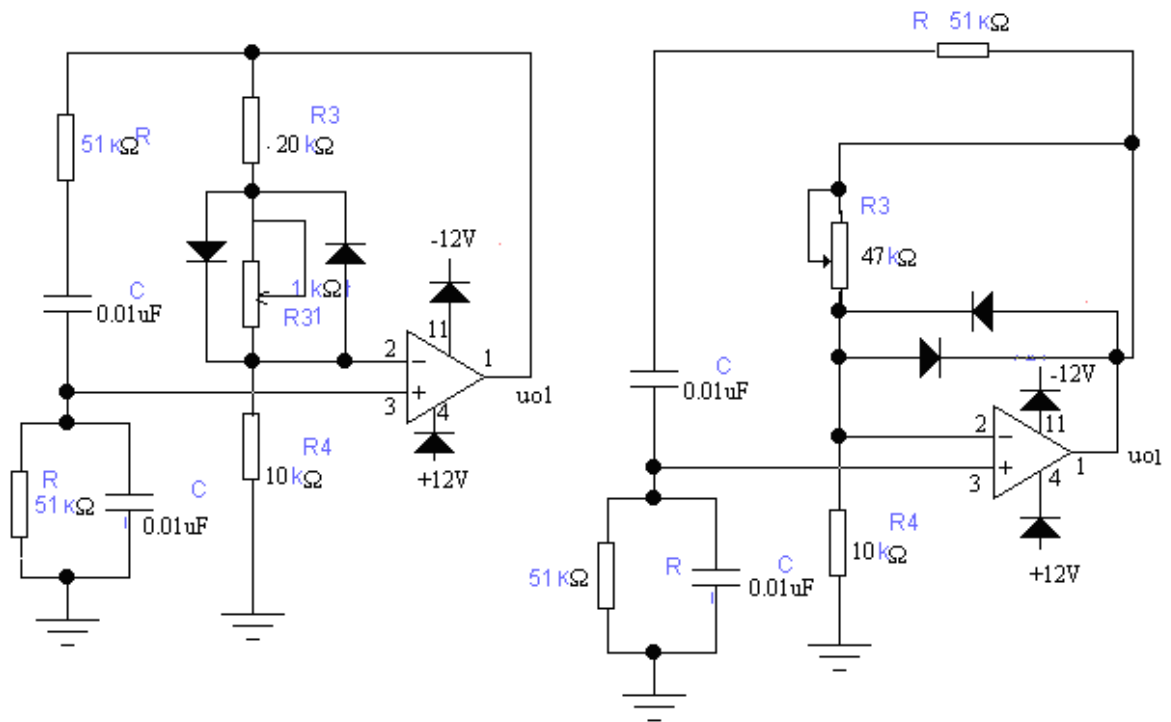


图 1.1.21

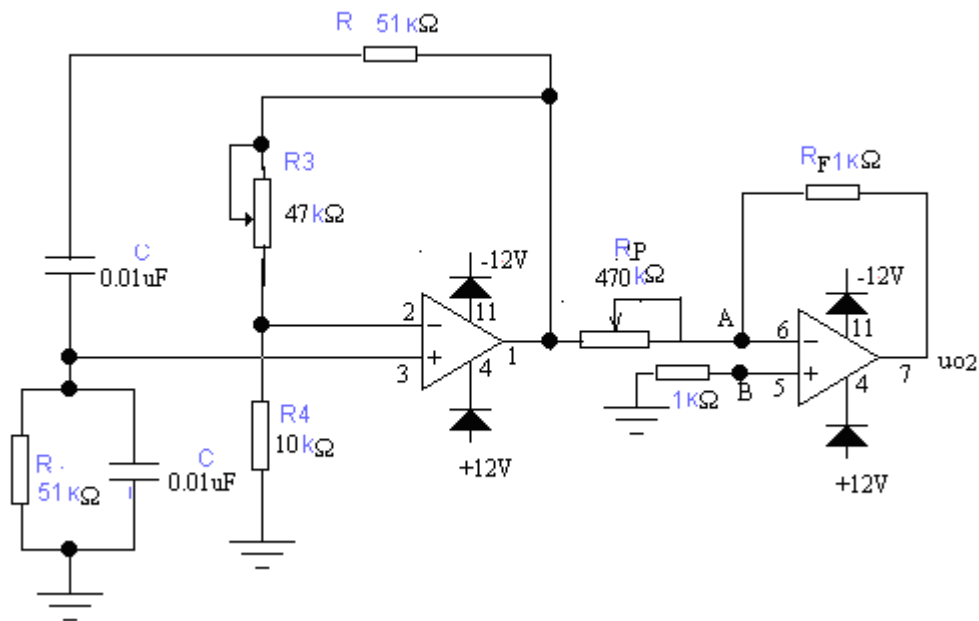


图 1.1.22

**(3)连接整机电路，观察输出  $u_o$  的波形**

画出并连接整机电路,所采用的电路可以自行设计,也可以参考下面的电路,写出调试过程。参考电路如图 1.1.23、1.1.24、1.1.25 所示。

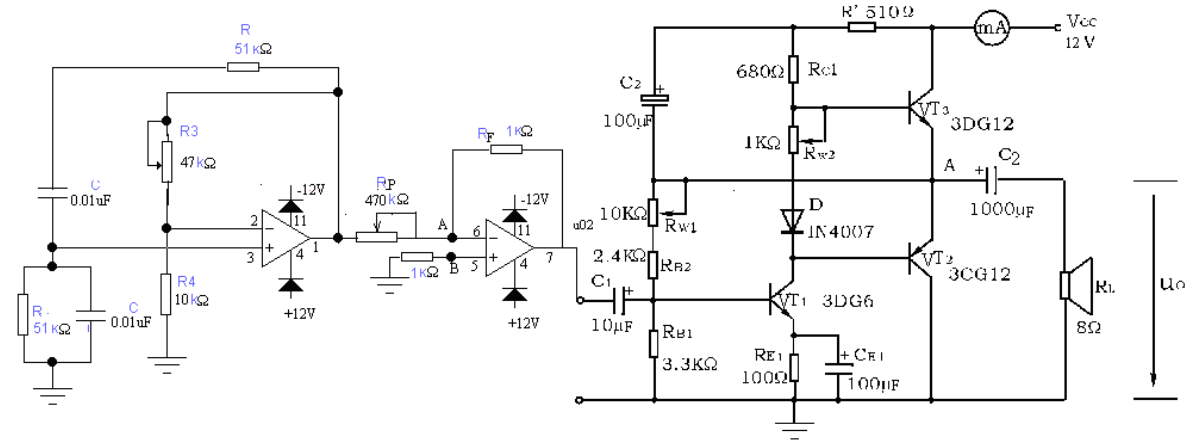


图 1.1.23

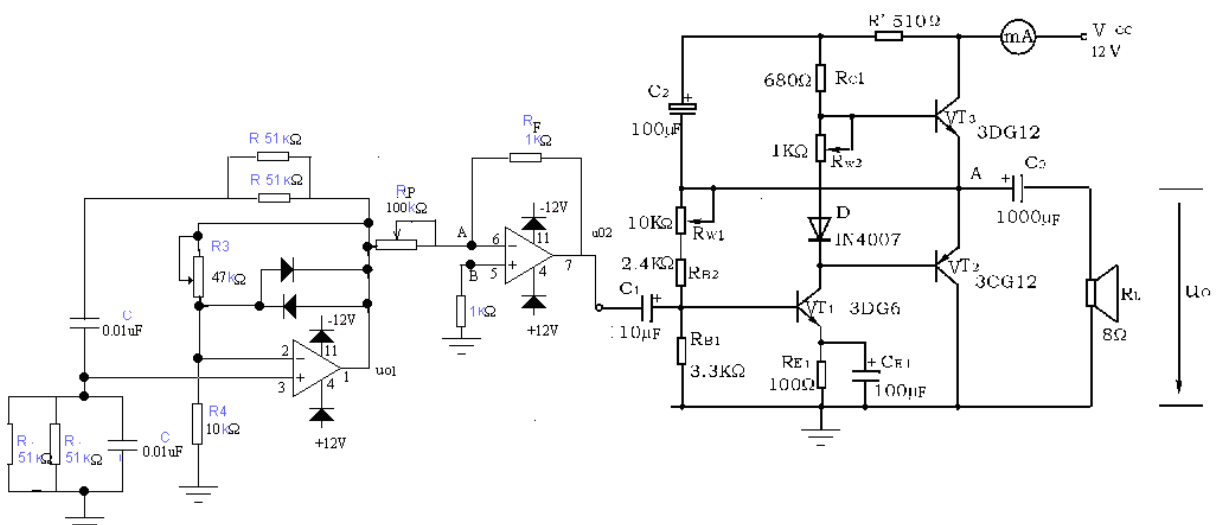


图 1.1.24

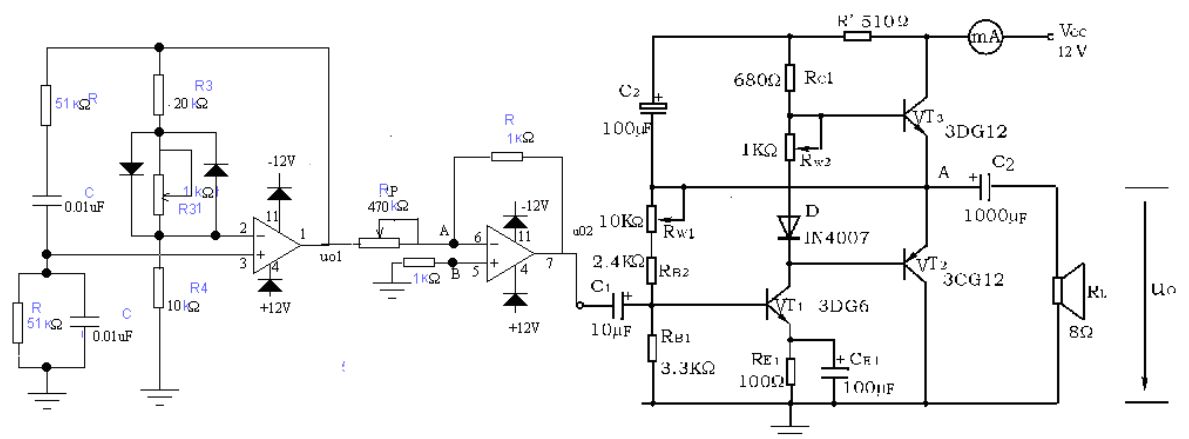


图 1.1.25

## 7. 实验报告要求

实验报告应包括以下内容:

- (1) 实验目的;
- (2) 实验使用的仪器;
- (3) 实验电路的设计;  
画出所设计的电路, 写出设计过程及参数计算;
- (4) 用 EWB 或 Multisim 对电路进行仿真, 并分析仿真结果;
- (5) 实验内容  
写出实验步骤及方法, 记录必要的数据(实验原始数据);
- (6) 进行数据分析, 画出相应的曲线  
对实验结果进行讨论, 写出结论性的内容;
- (7) 列出元器件明细表。

## 实验八 直流稳压电源

### 1. 实验目的

- (1) 掌握单相半波和单相桥式整流电路的工作原理、交流与直流电压关系及其测试方法;
- (2) 观察了解电容滤波电路;
- (3) 熟悉直流稳压电路的工作原理及有关参数的调试等。

### 2. 预习要求

- (1) 复习有关单相桥式整流电路的工作原理;
- (2) 复习电容滤波电路的工作原理;
- (3) 复习串联稳压电路的工作原理;
- (4) 根据实验电路参数估算  $U_O$  的可调范围及  $U_O=9V$  时  $VT_1$ 、 $VT_2$  管的静态工作点 (假设调整管的饱和压降  $U_{CEIS} \approx 1V$ );
- (5) 用电路分析软件 (EWB、Multisim) 分析电路。

### 3. 实验设备与器件

- |  |           |
|--|-----------|
| (1) 直流电源   | (2) 直流电压表 |
| (3) 函数信号发生器  | (4) 直流毫安表 |
| (5) 双踪示波器  | (6) 交流毫伏表 |
| (7) 模拟电路实验装置   |           |
| (8) 晶体三极管 3DG6、3DG12 (9013)、晶体二极管 IN4007、稳压管 IN4735、电阻、电容若干。 |           |

### 4. 实验原理

直流稳压电源的组成如图 1.1.26 所示，它由电源变压器、整流电路、滤波电路和稳压电路 4 部分组成。

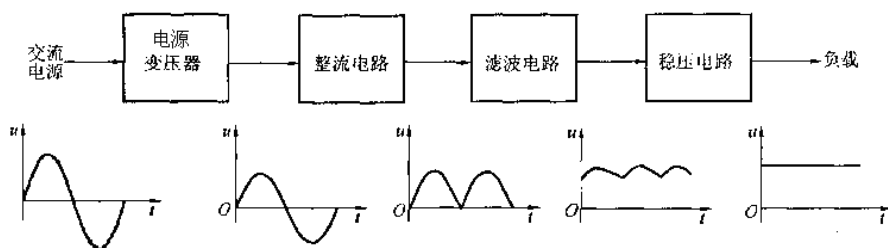


图 1.1.26 直流稳压电源组成框图

电网供给的交流电压  $u_1$  (220V, 50Hz) 经电源变压器降压后，得到符合电路需要的交流电压  $u_2$ ，然后由整流电路变换成方向不变、大小随时间变化的脉动电压，再用滤波器滤去其交流分量，就可得到比较平直的直流电压。但这样的直流输出电压，还会随交流电网电压的波动或负载的变动而变化。在对直流供电要求较高的场合，还需要使用稳压电路，以保证输出直流电压更加稳定。

图 1.1.27 是由分立元件组成的串联型稳压电路的电路图。其整流部分采用 IN4007 组成单相桥式整流电路，滤波采用电容滤波电路，稳压部分为串联型稳压电路，它由调整元件（晶体管  $VT_1$ ）；比较放大器  $VT_2$ 、 $R_7$ ；取样电路  $R_1$ 、 $R_2$ 、 $R_W$ ，基准电路  $R_3$ 、 $D_W$  和过流保护电路  $VT_3$  管及电阻  $R_4$ 、 $R_5$ 、 $R_6$  组成。整个稳压电路是一个具有电压串联负反馈的闭环系统，其稳压过程为：当电网电压波动或负载变动引起输出直流电压发生变化时，取样电路取出输出电压的一部分送入比较放大器，并与基准电压进行比较，产生的误差信号经  $VT_2$  放大后送至调整管  $VT_1$  的基极，使调整管改变其管压降，以补偿输出电压的变化，从而达到稳定输出电压的目的。

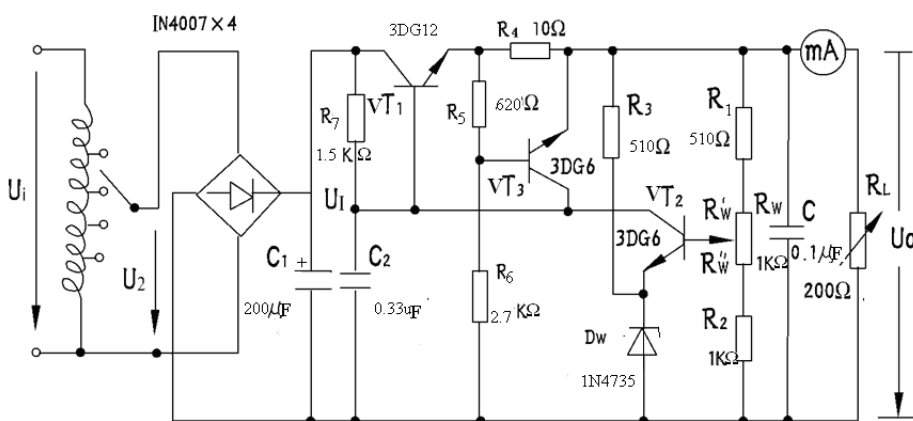


图 1.1.27 串联型稳压电源实验电路

由于在稳压电路中，调整管与负载串联，因此流过它的电流与负载电流一样大。当输出电流过大或发生短路时，调整管会因电流过大或电压过高而损坏，所以需要调整管加以保护。在图 1.3.18 电路中，晶体管  $VT_3$ 、 $R_4$ 、 $R_5$ 、 $R_6$  组成限流型保护电路。

稳压电源的主要性能指标

(1) 输出电压  $U_O$  和输出电压调节范围

$$U_O = \frac{R_1 + R_W + R_2}{R_2 + R_W} (U_Z + U_{BE2})$$

调节  $R_W$  可以改变输出电压  $U_O$ 。

(2) 输出电阻  $R_O$

输出电阻  $R_O$  定义为稳压电路输入电压  $U_I$  一定时，输出电压的变化量与输出电流变化量之比。

$$R_O = \frac{\Delta U_O}{\Delta I_O} \Big|_{U_I = \text{常数}}$$

(3) 稳压系数  $S$  定义为当负载不变时，输出电压的相对变化量与输入电压的相对变化量之比。

$$S = \frac{\Delta U_O / U_O}{\Delta U_I / U_I} \Big|_{R_L = \text{常数}}$$

(3) 纹波电压

输出纹波电压是指在额定负载条件下，输出电压中所含交流分量的有效值（或峰值）。

## 5. 实验内容及实验步骤

(1) 单相半波整流电路和桥式整流电路的研究

单相半波整流电路和桥式整流电路分别如图 1.1.28 和 1.1.29 所示。

分别按图连接这两种电路，用示波器观察  $U_2$ 、 $U_L$  的波形，并测量  $U_2$ 、 $U_L$  的数值并记录于表 1.1.26。

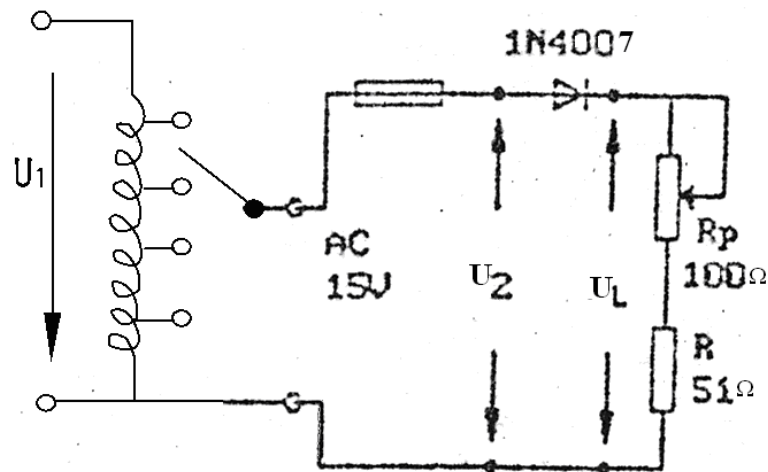


图 1.1.28 单相半波整流电路



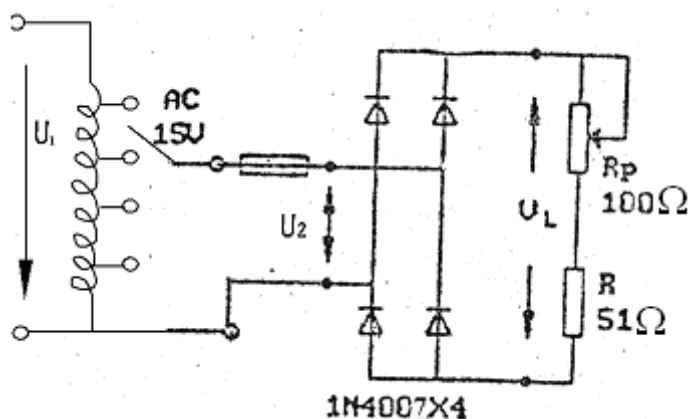


图 1.1.29 单相桥式整流电路

表 1.1.26

	图 1.3.19	图 1.3.20
$U_2$ 的波形		
$U_L$ 的波形		
$U_2$ 的数值		
$U_L$ 的数值		

## (2) 电容滤波电路研究

实验电路如图 1.1.30 所示。

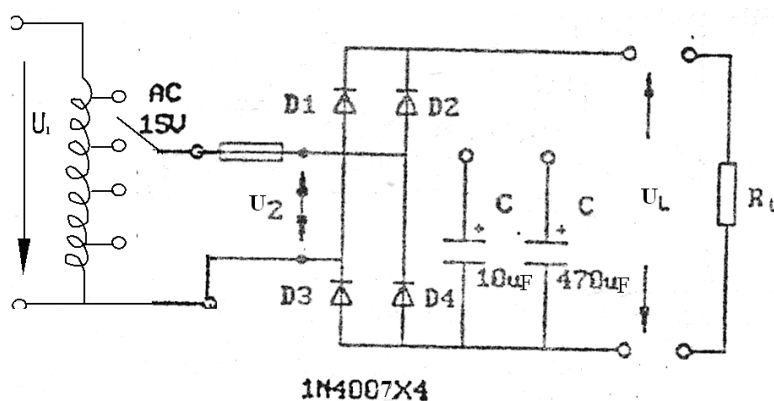


图 1.1.30 电容滤波电路

- 1) 分别用不同电容接入电路,  $R_L$  先不接, 用示波器观察波形, 用电压表测  $U_L$  并填表 1.3.9;
- 2) 接上  $R_L$ , 使  $R_L=1k\Omega$ , 重复上述实验过程并填表 1.1.27;

表 1.1.27

负载电阻	电容值	$U_L$ 数值	$U_L$ 数值

$R_L = \infty$	10uF		
	470uF		
$R_L = 1K\Omega$	10uF		
	470uF		

### (3) 设计串联型直流稳压电路

- 1) 输出电压 9-15V
- 2) 最大输出电流  $I_o = 100mA$
- 3) 稳压系数  $S_r < 0.5\%$

说明:

1) 稳压电路输出端负载开路, 断开保护电路, 接通 16V 工频电源作为整流电路输入电压, 用直流电压表测量滤波电路输出电压  $U_1$  (稳压器输入电压) 及输出电压  $U_o$ 。调节电位器  $R_w$ , 如果  $U_o$  能跟随  $R_w$  线性变化, 这说明稳压电路各反馈环路工作基本正常。否则, 说明稳压电路有故障, 应进行检查。此时可分别检查基准电压  $U_Z$ , 输入电压  $U_1$ , 输出电压  $U_o$ , 以及比较放大器和调整管各电极的电位 (主要是  $U_{BE}$  和  $U_{CE}$ ), 分析它们的工作状态是否都处在线性区, 从而找出不能正常工作的原因。排除故障以后就可以进行下一步测试。

#### 2) 测量输出电压可调范围

调节电位器  $R_w$ , 测量输出电压可调范围  $U_{omin} \sim U_{omax}$ 。

#### 3) 测量稳压系数 $S$

取  $I_o = 100mA$ , 按表 1.3.11 改变整流电路输入电压  $U_2$  (模拟电网电压波动), 分别测出相应的稳压电路输入电压  $U_1$  及输出直流电压  $U_o$ , 记入表 1.1.29。

表 1.1.29  $I_o = 100mA$   $U_2 = 16V$

测 试 值			计算值
$U_2/V$	$U_1/V$	$U_o/V$	$S$
10			$S_{12}$
14		9	
17			$S_{23}$

#### 4) 测量输出电阻 $R_o$

取  $U_2 = 16V$ , 改变负载大小, 使  $I_o$  为空载、50mA 和 100mA, 测量相应的  $U_o$  值, 记入表 1.1.30。

表 1.1.30  $U_2=16V$ 

测试值		计算值
$I_o/mA$	$U_o/V$	$R_o/\Omega$
空载		$R_{O12}=\quad$
50	9	
100		$R_{O23}=\quad$

## 5) 测量输出纹波电压

取  $U_2=16V$ ,  $U_o=9V$ ,  $I_o=100mA$ , 测量输出纹波电压  $\overline{U}_o$ , 记录之。

## 6) 调整过流保护电路

a. 断开工频电源, 接上保护回路, 再接通工频电源, 调节  $R_w$  及  $R_L$  使  $U_o=9V$ ,  $I_o=100mA$ , 此时保护电路应不起作用。测出  $VT_3$  管各极电位值。

b. 逐渐减小  $R_L$ , 使  $I_o$  增加到  $120mA$ , 观察  $U_o$  是否下降, 并测出保护起作用时  $VT_3$  管各级的电位值。若保护作用过早或迟后, 可改变  $R_4$  之值进行调整。

c. 用导线瞬时短接一下输出端, 然后去掉导线, 检查电路是否能自动恢复正常工作。

## 6. 思考题

(1) 在桥式整流电路中, 如果某个二极管发生开路、短路或反接三种情况, 将会出现什么问题?

(2) 为了使稳压电路的输出电压  $U_o=9V$ , 则其输入电压的最小值  $U_{1min}$  应等于多少? 交流输入电压  $U_{2min}$  又怎样确定?

(3) 当稳压电源输出不正常, 或输出电压  $U_o$  不随取样电位器  $R_w$  而变化时, 应如何进行检查找出故障所在?

(4) 分析保护电路的工作原理。

(5) 怎样提高稳压电源的性能指标 (减小  $S$  和  $R_o$ ) ?

## 7. 实验报告要求

实验报告应包括以下内容:

(1) 实验目的;

(2) 实验使用的仪器和器件;

(3) 用 EWB 或 Multisim 对设计的电路进行仿真, 并分析仿真结果;

(4) 实验内容

整理实验数据, 画出有关曲线、数据表格、实验线路、安装调试以及实验结果;

- (5) 进行数据分析，画出相应的曲线
- 对实验结果进行讨论，写出结论性的内容；
- (6) 实验中的故障排除情况及体会。